



# Neo-Flex Cantilever VHD

Manual 888-60-531-W-00

ULN# 1003855

EN	Instruction Manual
ES	Manual De Instrucciones
FR	Manuel D'instructions
DE	Benutzerhandbuch
NL	Instructiehandleiding
IT	Manuale Di Istruzioni
PL	Instrukcja Obsługi
CZ	Návod K Obsluze
HU	Kezelési Kézikönyv
GK	Εγχειρίδιο Οδηγιών
PT	Manual De Instruções
DA	Brugervejledning
FI	Asennusopas
SV	Monteringsanvisning
RO	Manual Cu Instrucțiuni
BL	Руководство За Работа
ET	Juhend
LV	Lietošanas Pamācība
LT	Naudojimo Instrukcija
SL	Navodila
SK	Návod Na Obsluhu
RU	Руководство По Эксплуатации
TR	Talimat Kilavuzu
NO	Bruksanvisning
AR	كتيب التعليمات
CN	说明手册
JP	取扱説明書



4" Wall Plate

**Maximum screen size: 42"**

**Maximum weight 80 lbs – 36.3 KG**

**CAUTION: DO NOT EXCEED MAXIMUM LISTED WEIGHT CAPACITY. SERIOUS INJURY OR PROPERTY DAMAGE MAY OCCUR!**

EN	Images may differ from actual product	FI	Kuvat voivat erota itse tuotteesta
ES	El producto real puede variar respecto a la imagen mostrada.	SV	Bilder kan skilja sig från befintlig produkt
FR	Le produit réel peut différer de l'illustration.	RO	Este posibil ca imaginile să difere față de produsul real
DE	Abbildung weicht möglicherweise von tatsächlichem Produkt ab.	BL	Възможно е изображенията да се различават от продукта в действителност
NL	De afbeelding kan verschillend zijn van het eigenlijke product.	ET	Pildid võivad tegelikust tootest erineda
IT	L'immagine può non corrispondere al prodotto effettivo.	LV	Attēli var atšķirties no pašreizējā izstrādājuma
PL	Rzeczywisty produkt może się różnić od przedstawionego na ilustracji.	LT	Paveikslėliai gali skirtis nuo tikrojo produkto
CZ	Obrázek se může od skutečného produktu lišit.	SL	Slike se lahko razlikujejo od dejanskega izdelka
HU	A kép eltérhet a tényleges terméktől.	SK	Obrázky sa môžu od skutočného produktu odlišovať.
GK	Η εικόνα μπορεί να διαφέρει από το προϊόν που έχετε.	RU	Изображение товара, представленное в этом документе, может отличаться от реального внешнего вида товара.
PT	As imagens poderão divergir do produto real	TR	Resimler, gerçek ürünle farklılık gösterebilir
DA	Billederne kan variere fra det faktiske produkt	NO	Bildene kan variere i forhold til det faktiske produktet
		AR	قد تختلف الصور عن المنتج الفعلي
		CN	示图可能与实际产品不同
		JP	画像は実際の製品とは異なる場合があります。

### WARNING! – ENGLISH

- **WARNING! SEVERE PERSONAL INJURY AND PROPERTY DAMAGE CAN RESULT FROM IMPROPER INSTALLATION OR ASSEMBLY. READ THE FOLLOWING WARNINGS BEFORE BEGINNING.**
- If you do not understand the instructions or have any concerns or questions, please contact a qualified installer. North America residents can contact Ergotron customer service at 800-888-8458 or [customerservice@ergotron.com](mailto:customerservice@ergotron.com).
- Do not install or assemble if the product or hardware is damaged or missing. If you require replacement parts, contact Ergotron Customer Service at 800-888-8458 or [customerservice@ergotron.com](mailto:customerservice@ergotron.com). International customers need to contact a local distributor for assistance.
- **For wall mounted products:** This product has been designed for use on a vertical wall constructed of wood studs or solid concrete. Wood studs being defined as a wall consisting of a minimum of 2" x 4" studs with a maximum of 24" stud spacing and a minimum of 16" stud spacing with a maximum of 1/2" inch of wall covering (drywall, lath, plaster). For custom installations please contact a qualified installer. For safe installation, the wall you are mounting to must support 4 times the weight of the total load. If not, the surface must be reinforced to meet this standard. The installer is responsible for verifying that the wall structure/surface and the anchors used in the installation will safely support the total load. Do not use this product for any application other than those specified by Ergotron.
- This product is not designed to support the load of a CRT Television
- This product may contain moving parts. Use with caution.
- **DO NOT EXCEED THE MAXIMUM WEIGHT CAPACITY FOR THIS PRODUCT.**



### ¡ADVERTENCIA! – ESPAÑOL

- **¡ADVERTENCIA! LA INSTALACIÓN O EL MONTAJE INAPROPIADOS PUEDEN PROVOCAR LESIONES, DAÑOS MATERIALES O INCLUSO LA MUERTE. ANTES DE COMENZAR, LEA LAS SIGUIENTES ADVERTENCIAS.**
- Si las instrucciones no le resultan claras o si tiene alguna duda o pregunta, comuníquese con un instalador calificado. Los residentes de América del Norte pueden comunicarse con el servicio de Atención al cliente de Ergotron al 800-888-8458 o por escrito a [customerservice@ergotron.com](mailto:customerservice@ergotron.com).
- Si el producto o el hardware está dañado o no se le envió alguna pieza, no realice la instalación ni el montaje. Si necesita piezas de repuesto, comuníquese con el servicio de Atención al cliente de Ergotron al 800-888-8458 o por escrito a [customerservice@ergotron.com](mailto:customerservice@ergotron.com). Los clientes internacionales deberán comunicarse con un distribuidor local para recibir asistencia.
- **Información acerca de los productos que se instalan en la pared:** Este producto está diseñado para ser instalado en paredes verticales con paneles de madera u hormigón. Se define a los paneles verticales como una pared que consiste de un mínimo de paneles de 5 x 10 cm con un espacio entre paneles máximo de 60 cm y un espacio mínimo entre paneles de 41 cm, con un máximo de cobertura de pared (hoja de yeso, listón, yeso) de 13 mm. Para instalaciones a medida contacte a un instalador calificado. Para realizar una instalación segura, la pared elegida debe ser capaz de soportar 4 veces el peso de la carga total. De lo contrario, deberá reforzar la superficie para que cumpla con este requisito. El instalador es el responsable de comprobar que la estructura/superficie de la pared y los tacos que se utilizan en la instalación soporten la carga total de manera segura.
- Este producto no está diseñado para soportar la carga de un televisor CTR. Ce produit n'est pas conçu pour supporter le poids d'un téléviseur à écran cathodique ou à écran plat. No utilice este producto para ninguna aplicación que Ergotron no haya especificado.
- Este producto puede contener componentes móviles. Úselo con precaución.
- **NO EXCEDA LA CAPACIDAD DE PESO MÁXIMA PARA ESTE PRODUCTO.**



### AVERTISSEMENT! – FRANÇAIS

- **AVERTISSEMENT! SI CE PRODUIT N'EST PAS CORRECTEMENT INSTALLÉ OU ASSEMBLÉ, IL RISQUE DE CAUSER DES BLESSURES GRAVES, VOIRE MORTELLES, AINSI QUE DES DOMMAGES MATÉRIELS IMPORTANTS. AVANT DE COMMENCER, LISEZ LES AVERTISSEMENTS SUIVANTS.**
- Si vous ne comprenez pas les instructions, de même que si vous avez un doute ou des questions, veuillez contacter un installateur qualifié. Les personnes qui résident en Amérique du Nord peuvent contacter le service à la clientèle Ergotron au 800-888-8458 ou à [customerservice@ergotron.com](mailto:customerservice@ergotron.com).
- Si vous découvrez que le produit est endommagé ou que des fixations sont manquantes ou endommagées, n'installez pas le produit. Si vous avez besoin de pièces de rechange, contactez le service à la clientèle Ergotron au 800-888-8458 ou à [customerservice@ergotron.com](mailto:customerservice@ergotron.com). Les clients habitant hors de l'Amérique du Nord peuvent obtenir de l'aide auprès de leur distributeur local.
- **Produits s'installant au mur :** Ce produit a été conçu pour une installation sur un mur vertical de béton massif ou construit sur une charpente en bois. Une charpente en bois est une structure murale constituée avec des pièces de colombage d'une épaisseur d'au moins 5 cm x 10 cm ayant un espacement de 41 cm à 60 cm et étant recouverte d'un revêtement d'une épaisseur d'au moins 13 mm (cloison sèche, lattes, plâtre). Veuillez contacter un installateur qualifié pour les installations spéciales. Pour que l'installation soit sécuritaire, le mur d'installation doit pouvoir supporter 4 fois le poids de la charge appliquée. Si tel n'est pas le cas, la surface doit être renforcée en conséquence. L'installateur doit s'assurer que la structure/surface du mur d'installation et les chevilles d'ancrage utilisées peuvent supporter sans danger le poids de tous les équipements.
- Ce produit n'est pas conçu pour supporter le poids d'un téléviseur à écran cathodique ou à écran plat. Este producto no está diseñado para soportar la carga de un televisor CTR.
- Ce produit ne doit pas être utilisé pour un usage autre que ceux spécifiés par Ergotron.
- Ce produit peut contenir des pièces mobiles. Veuillez l'utiliser avec prudence.



#### WARNUNG! – DEUTSCH

- **WARNUNG! EINE UNSACHGEMÄSSE MONTAGE BZW. EIN UNSACHGEMÄSSER ZUSAMMENBAU KANN ZU SCHWEREN KÖRPERVERLETZUNGEN, SACHSCHÄDEN ODER SOGAR ZUM TOD FÜHREN! LESEN SIE VOR BEGINN DIE FOLGENDEN WARHNHWEISE.**
- Wenn Sie die Anleitung nicht verstehen oder Bedenken oder Fragen haben, rufen Sie einen qualifizierten Handwerker. Einwohner Nordamerikas können den Ergotron Kundendienst unter der Rufnummer 800-888-8458 oder im Internet unter [customerservice@ergotron.com](mailto:customerservice@ergotron.com) erreichen.
- Nehmen Sie die Installation nicht vor, wenn das Produkt oder ein Befestigungsteil beschädigt ist oder fehlt. Falls Ersatzteile erforderlich sind, wenden Sie sich an den Ergotron Kundendienst (Nordamerika) unter der Rufnummer 800-888-8458 oder im Internet unter [customerservice@ergotron.com](mailto:customerservice@ergotron.com). Kunden außerhalb Nordamerikas müssen sich an einen lokalen Vertriebshändler wenden.
- Bei Wandmontage: Dieses Produkt ist für die Montage an einer senkrechten Wand (Holzrahmenkonstruktion oder Beton) vorgesehen. „Holzrahmenkonstruktion“ wird definiert als eine Wand mit mindestens 5 x 10 cm-Balken mit maximal 60 cm und mindestens 41 cm Balkenabstand und mit maximal 13 mm Wandbelag (Trockenbauwand, Latten, Putz). Für benutzerspezifische Installationen rufen Sie bitte einen qualifizierten Handwerker. Für eine sichere Installation muss die Tragkraft der Wand, an der die Montage erfolgen soll, mindestens das Vierfache des Gesamtgewichts betragen. Wenn dies nicht der Fall ist, muss die Oberfläche verstärkt werden, um diesen Anforderungen gerecht zu werden. Die Person, die die Halterung montiert, muss sicherstellen, dass die Struktur/Oberfläche der Wand, an der die Halterung montiert werden soll, und die Dübel, die zur Befestigung verwendet werden, das Gesamtgewicht des Geräts sicher tragen.
- Dieses Produkt ist nicht geeignet, um das Gewicht eines Röhren- oder Flachbildfernsehers zu tragen.
- Verwenden Sie dieses Produkt ausschließlich für die von Ergotron angegebenen Anwendungen.
- **DIE FÜR DIESES PRODUKT ANGEGEBENE MAXIMALE TRAGKRAFT DARF NIEMALS ÜBERSCHRITTEN WERDEN.**



#### WAARSCHUWING! – NEDERLANDS

- **WAARSCHUWING! ALS DE BEVESTIGING NIET OP DE JUISTE MANIER WORDT GEïNSTALLEERD OF IN ELKAAR GEZET, KAN DIT LEIDEN TOT ERNSTIGE VERWONDINGEN, BESCHADIGINGEN OF ZELFS DE DOOD. LEES VOLGENDE WAARSCHUWINGEN VOOR U MET DE INSTALLATIE BEGINT.**
- Als u deze instructies niet volledig begrijpt of als u twijfels heeft, dient u contact op te nemen met een erkende installateur. Klanten in Noord-Amerika kunnen contact opnemen met de Ergotron-klantendienst op het nummer 800-888-8458 of via e-mail op [customerservice@ergotron.com](mailto:customerservice@ergotron.com).
- Installateur of monteer het product niet als het product of de bevestigingsmiddelen beschadigd zijn of ontbreken. Als u vervingingsonderdelen nodig heeft, kunt u contact opnemen met de Ergotron-klantendienst op het nummer 800-888-8458 of via e-mail op [customerservice@ergotron.com](mailto:customerservice@ergotron.com). Internationale klanten dienen contact op te nemen met een plaatselijke leverancier.
- Voor op de muur gemonteerde producten: Dit product is bedoeld voor bevestiging op een verticale muur gemaakt uit houten dragers of massief beton. Onder houten dragers wordt verstaan een muur die bestaat uit minimaal 5 x 10 cm dragers met maximaal 60 cm onderlinge afstand en minstens 41 cm onderlinge afstand met maximaal 13 mm wandafdekking (gipsplaat, tegelwerk, pleisterwerk). Neem voor installatie de door de klant dienen te worden uitgevoerd contact op met een erkende installateur. Voor een veilige installatie moet de muur waarop u het product bevestigd 4 keer het gewicht van de totale belasting kunnen dragen. Als dit niet het geval is, moet het oppervlak voldoende worden versterkt. De installateur moet nagaan of de structuur en het oppervlak van de muur en de ankers die voor de installatie worden gebruikt, de totale last veilig kunnen dragen. Dit product is niet geschikt voor het ondersteunen van een CRT. Gebruik deze bevestiging enkel voor de ultradunne door Ergotron voorgeschreven toepassingen.
- Dit product kan bewegende onderdelen bevatten. Wees voorzichtig.
- **OVERSCHRJD DE MAXIMALE GEWICHTSCAPACITEIT VOOR DIT PRODUCT NIET.**



#### AVVERTENZA! – ITALIANO

- **AVVERTENZA! L'INSTALLAZIONE O L'ASSEMBLAGGIO NON CORRETTI DELLA MONTATURA POSSONO CAUSARE DANNI, LESIONI GRAVI E MORTE. LEGGERE LE SEGUENTI AVVERTENZE PRIMA DI INIZIARE.**
- Se le istruzioni non sono chiare o in caso di dubbi o di domande, rivolgersi ad un installatore qualificato. I residenti dell'America Settentrionale possono rivolgersi all'assistenza clienti Ergotron chiamando il numero 800-888-8458 o scrivendo all'indirizzo di posta elettronica [customerservice@ergotron.com](mailto:customerservice@ergotron.com).
- Non installare o assemblare se il prodotto o le parti sono danneggiati o mancanti. Per richiedere pezzi di ricambio, contattare l'assistenza clienti Ergotron al numero 800-888-8458 oppure all'indirizzo di posta elettronica [customerservice@ergotron.com](mailto:customerservice@ergotron.com). I clienti non residenti nell'America Settentrionale devono rivolgersi al distributore locale per l'assistenza.
- Per i prodotti montati a parete: questo prodotto è stato progettato per essere montato su pareti verticali costruite con montanti di legno o pareti in calcestruzzo pieno. Per pareti con montanti in legno si intende una parete con montanti con dimensioni minime di 5 x 10 cm, e distanza tra i montanti tra un minimo di 41 cm e un massimo di 60 cm, con un rivestimento della parete di uno spessore massimo di 13 mm (cartongesso, incannicatura o rete, intonaco). Per le installazioni personalizzate si raccomanda di rivolgersi a un installatore qualificato. Per un'installazione sicura, la parete usata deve essere in grado di sostenere 4 volte il peso del carico complessivo. In caso contrario, la superficie dovrà essere rinforzata fino a tale livello. L'installatore deve verificare che la struttura/superficie della parete e i tasselli utilizzati per l'installazione siano in grado di sostenere in tutta sicurezza il carico complessivo. Questo prodotto non è progettato per sostenere il peso di un televisore a tubo catodico. Non utilizzare questo prodotto per applicazioni diverse da quelle specificate da Ergotron.
- **NON SUPERARE IL CARICO MASSIMO PER QUESTO PRODOTTO.**



#### ПРЕДОСТЕРЕЖЕНИЕ! – РУССКИЙ

- **ПРЕДОСТЕРЕЖЕНИЕ! НЕПРАВИЛЬНАЯ УСТАНОВКА ОБОРУДОВАНИЯ МОЖЕТ ПОВЛЕЧЬ ЗА СОБОЙ МАТЕРИАЛЬНЫЙ УЩЕРБ, РИСК ПОЛУЧЕНИЯ ТРАВМ И СМЕРТИ ПЕРСОНАЛА. ПЕРЕД НАЧАЛОМ УСТАНОВКИ ОЗНАКОМЬТЕСЬ С ПРЕДУПРЕЖДЕНИЯМИ О ВОЗМОЖНЫХ ОПАСНОСТЯХ.**
- Если вы не уверены, что правильно понимаете какой-либо из пунктов данных инструкций или сомневаетесь в надежности конструкции, обратитесь к сертифицированному специалисту по установке. Жители Северной Америки могут обратиться в службу работы с клиентами по телефону: 800-888-8458 или по электронному адресу: [customerservice@ergotron.com](mailto:customerservice@ergotron.com).
- Не устанавливайте оборудование, содержащее бракованные детали, а также если в комплекте не хватает деталей. Если у вас возникла потребность в запасных частях, обращайтесь в службу работы с клиентами по телефону: 800-888-8458 или по электронному адресу: [customerservice@ergotron.com](mailto:customerservice@ergotron.com). Клиентам, проживающим за пределами США, необходимо обратиться к местному дистрибьютору.
- Для изделий, предназначенных для монтажа на стену: Данное изделие предназначено для установки на вертикальные стены из деревянных стоек или бетонных блоков. Под стенами из деревянных стоек понимаются стены, состоящие из стоек с размерами 5 x 10 см, расстояние между которыми составляет не более 60 см и не менее 40 см при толщине обшивки стены (гипсокартон, дранка, штукатурка) не более 13 мм. Монтаж проектов, сделанных по заказу, лучше поручить квалифицированному специалисту. Для надежного крепления стена, на которую устанавливается оборудование, должна выдерживать вес, в четыре раза превышающий общий вес конструкции. В противном случае поверхность следует усилить, чтобы она соответствовала данному требованию. Специалист по установке обязан проверить, смогут ли стена (или иная поверхность, на которую устанавливается оборудование) и используемая система крепления выдержать суммарную нагрузку. Конструкция этого изделия не позволяет выдерживать вес телевизора с кинескопом или плоским экраном. Запрещается и спользование систем крепления в местах установки, не оговоренных компанией Ergotron.
- В комплект данного оборудования могут входить подвижные детали. Будьте осторожны при использовании.
- **УБЕДИТЕСЬ, ЧТО МАКСИМАЛЬНАЯ НАГРУЗКА НА ДАННОЕ ИЗДЕЛИЕ НЕ ПРЕВЫШЕНА.**



#### VAROVÁNÍ – ČESKY

- **VAROVÁNÍ! NESPRÁVNÁ INSTALACE NEBO MONTÁŽ MŮŽE ZPŮSOBIT VÁŽNÉ ZRANĚNÍ OSOB NEBO POŠKOZENÍ ČI ZNIČENÍ MAJETKU. NEŽ ZAČNETE S INSTALACÍ, PŘEČTĚTE SI NÁSLEDUJÍCÍ UPOZORNĚNÍ.**
- Pokud pokynům nerozumíte nebo máte nějaké připomínky či dotazy, kontaktujte kvalifikovaného instalačního technika. Zákazníci se sídlem v Severní Americe mohou kontaktovat oddělení služeb zákaznickům společnosti Ergotron na čísle 800-888-8458 nebo na e-mailové adrese [customerservice@ergotron.com](mailto:customerservice@ergotron.com).
- V případě, že jsou produkt nebo nástroje poškozeny nebo chybí, instalaci ani montáž neprovádějte. Požádejte-li náhradní díly, kontaktujte oddělení péče o zákaznky na čísle 800-888-8458 nebo na e-mailové adrese [customerservice@ergotron.com](mailto:customerservice@ergotron.com). Zákazníci v zahraničí se musí s žádostí o pomoc obrátit na místního distributora.
- **Produkty pro připevnění na stěnu:** Tento produkt byl navržen pro použití na svislé stěny postavené z dřevěných trámů nebo betonu. Stěna z dřevěných trámů je stěna sestávající z trámů o rozměrech alespoň 5 x 10 cm s rozestupem trámů minimálně 41 cm a maximálně 60 cm, na níž je upevněno obložení o síle maximálně 13 mm (sádkokartón, laťovi, omítka). V případě vlastní instalace prosím kontaktujte kvalifikovaného montéra. Pro bezpečnou instalaci je třeba, aby stěna, na kterou je produkt připevněn, měla nosnost odpovídající čtyřnásobku hmotnosti celkového zatížení. Pokud tomu tak není, je třeba povrch využít tak, aby tento požadavek splňoval. Instalující osoba je zodpovědná za ověření, zda konstrukce stěny, její povrch a kotvy použité při instalaci bezpečně vydrží celkové zatížení. Tento produkt není určen k nesení televizorů s obrazovkami typu CRT. Nepoužívejte tento produkt pro žádné jiné účely, než pro jaké je určen společností Ergotron.
- Tento produkt může obsahovat pohyblivé součásti. Při používání dbejte opatrnosti.
- **NEPŘEKRAČUJTE MAXIMÁLNÍ NOSNOST TOTOHO PRODUKTU.**



#### OSTRZEŻENIE! – POLSKI

- **OSTRZEŻENIE! NIEPRAWIDŁOWA INSTALACJA LUB MONTAŻ MOGĄ SPOWODOWAĆ POWAŻNE OBRAŻENIA CIAŁA, USZKODZENIE WŁASNOŚCI LUB ŚMIERĆ! PRZED ROZPOCZĘCIEM INSTALACJI NALEŻY PRZECZYTAĆ PONIŻSZE OSTRZEŻENIA.**
- W przypadku niezrozumienia tych instrukcji lub jakichkolwiek wątpliwości albo pytań należy skontaktować się z wykwalifikowanym instalatorem. Mieszkańcy Ameryki Północnej mogą skontaktować się z działem obsługi klienta firmy Ergotron pod numerem telefonu 800-668-6848 lub adresem e-mail [customerservice@ergotron.com](mailto:customerservice@ergotron.com).
- Nie instalować, ani nie przeprowadzać montażu, jeśli produkt lub urządzenie jest uszkodzone lub go brakuje. Jeśli potrzebne są części zapasowe, należy skontaktować się z działem obsługi klienta firmy Ergotron pod numerem telefonu 800-668-6848 lub adresem e-mail [customerservice@ergotron.com](mailto:customerservice@ergotron.com). Klienci w różnych krajach powinni skontaktować się z lokalnym dystrybutorem w celu uzyskania pomocy.
- **Urządzenia montowane na ścianie:** To urządzenie jest przeznaczone do montażu na pionowych ścianach drewnianych lub betonowych. Ściany drewniane definiowane są jako ściany pokryte warstwą o grubości najwyżej 13 mm (plyty okładzinowe, listwy, tynk), składające się ze słupów o rozmiarze co najmniej 5 x 10 cm rozmieszczonych w odstępach 41–60 cm. W przypadku niestandardowej instalacji należy skontaktować się z wykwalifikowanym instalatorem. W celu zapewnienia bezpiecznego montażu ściana, na której przeprowadzany jest montaż, powinna być w stanie utrzymać wagę czterokrotnie przekraczającą całkowite obciążenie. W przeciwnym razie powierzchnię należy wzmocnić, aby spełniała ten standard. Instalator jest odpowiedzialny za sprawdzenie struktury/powierzchni ściany i czy użyte kołki rozporowe będą bezpiecznie podtrzymywać całe urządzenie. Produkt nie jest przeznaczony do podtrzymywania monitora. Niniejszego urządzenia należy używać jedynie do celów jednoznacznie określonych przez firmę Ergotron.
- Urządzenie to może zawierać elementy ruchome. Używać ostrożnie. **NIE NALEŻY PRZEKRAČAĆ MAKSYMALNEJ ŁADOWNOŚCI TEGO URZĄDZENIA.**



P3

#### FIGYELEM! – MAGYAR

- **FIGYELEM! A NEM MEGFELELŐ TELEPÍTÉS VAGY ÖSSZESZERELÉS SZEMÉLYI, TÁRGYI SÉRÜLÉSHEZ VAGY HALÁLHOZ IS VEZETHET. OLVASSUK EL A KÖVETKEZŐ FIGYELMEZTETÉSEKET, MIELŐTT HOZZÁKEZDENÉNK.**
- Ha nem értjük az utasításokat vagy kérdésünk van, lépünk kapcsolatba egy szakemberrel. Észak-Amerikában az Ergotron ügyfélszolgálatát a 800-888-8458 telefonszámon vagy az customerservice@ergotron.com e-mail címen érhetjük el.
- Ne teleptsük vagy szereljük össze a terméket, ha az vagy a szerszámok sérültek vagy hiányoznak. Ha cserélatrésre van szükségünk, lépünk kapcsolatba az Ergotron ügyfélszolgálatával a 800-888-8458 telefonszámon vagy az customerservice@ergotron.com e-mail címen. A nemzetközi ügyfelek a helyi forgalmazóktól kaphatnak segítséget.
- **Falra szerelhető termékek:** Ez a termék fából vagy betonból készült függőleges falra szerelhető fel. Faanyag esetén a fal legalább 5 x 10 cm méretű gerendából kell, hogy álljon, amelyek között a távolság nem több, mint 60 cm, és nem kevesebb, mint 41 cm, és amelynek burkolata (szárazfalazat, léc, gipszkarton) nem vastagabb, mint 13 mm. Egyéni felszerelés esetén lépjen kapcsolatba szakemberrel. A biztonságos telepítéshez a falnak, amire a tartót felszereli, el kell birtania a teljes terhelés súlyának négyeszeresét. Amennyiben ez a feltétel nem teljesül, a felületet a kívánt mértékben meg kell erősíteni. A szerelést végző személy feladata annak ellenőrzése, hogy a falszerkezet illetve -felület teherbírása elegendő-e az elem teljes súlyának biztonságos megtartásához. Jelen terméknek nem célja, hogy képes legyen egy képcsőves vagy laposképernyős televízió súlyát megtartani.
- Ezt a terméket csak az Ergotron által meghatározott célra használjuk.
- A termék mozgó alkatrészeket tartalmazhat. Használjunk körültekintéssel.
- **NE LÉPJÜK TÚL A TERMÉK MAXIMÁLIS TERHELHETŐSÉGÉT.**



#### AVISO! – PORTUGUÊS

- **AVISO! A INSTALAÇÃO OU MONTAGEM INCORRECTA PODERÁ RESULTAR EM GRAVES FERIMENTOS PESSOAIS, DANOS MATERIAIS OU MESMO MORTE. LEIA OS SEGUINTE AVISOS ANTES DE INICIAR.**
- Se não entender as instruções ou tiver dúvidas ou questões, contacte um técnico de instalação qualificado. Os residentes nos Estados Unidos poderão contactar o Serviço de Assistência ao Cliente da Ergotron através do 800-888-8458 ou do endereço customerservice@ergotron.com.
- Não instale ou monte o produto ou o equipamento estiver danificado ou em falta. Se necessitar de peças de substituição, contacte o Serviço de Assistência ao Cliente da OmnMount através do 800-888-8458 ou do endereço customerservice@ergotron.com. Clientes internacionais deverão contactar o distribuidor local para obter assistência.
- **Para produtos montados na parede:** Este produto foi concebido para utilização numa parede vertical construída em vigas de parede de madeira ou em betão armado. Vigas de madeira definidas como uma parede consistindo de vigas de 5 x 10 cm com um máximo de 60 cm de espaçamento entre vigas e um mínimo de 41 cm de espaçamento entre vigas com um máximo de 13 mm de cobertura de parede (gesso, paredes em ripas estuque)
- Para instalações personalizadas, por favor contactar um técnico de instalação qualificado.
- Para uma instalação segura, a parede em que se está a proceder à montagem deverá suportar 4 vezes o peso da carga total. Caso contrário, a superfície deverá ser reforçada de modo a cumprir este requisito. A pessoa que procede à instalação é responsável por assegurar que a estrutura/superfície da parede e os pontos de fixação utilizados na instalação suportam a carga total em segurança. Este produto não foi concebido para suportar a carga de um ecrã CRT. Não utilize este produto para qualquer outra aplicação para além das especificadas pela Ergotron.
- **NÃO EXCEDER A CAPACIDADE DE PESO MÁXIMO PARA ESTE PRODUTO.**



#### ADVARSEL! – DANSK

- **ADVARSEL! FORKERT INSTALLATION ELLER SAMLING KAN FORÅRSAGE ALVORLIGE PERSONSKADER, MATERIEL SKADE OG DØDSFALD. LÆS FØLGENDE ADVARSLER, FØR DE STARTER.**
- Hvis De ikke forstår disse anvisninger, eller hvis De er i tvivl eller har spørgsmål, skal De kontakte en kvalificeret installatør. Personer bosiddende i Nordamerika kan kontakte Ergotron kundeservice på 800-888-8458 eller customerservice@ergotron.com.
- Hvis produktet eller hardwaren er beskadiget eller mangler, må produktet ikke installeres eller samles. Hvis De skal bruge reservedele, kan De kontakte Ergotron kundeservice på 800-888-8458 eller customerservice@ergotron.com. Internationale kunder skal kontakte deres lokale forhandler for hjælp.
- **Til vægmonterede produkter:** Dette produkt er designet til brug på en lodret væg af træunderliggere eller fast beton. Træunderliggere defineres som en væg, der består af underliggere på mindst 5 x 10 cm med en afstand på maks. 60 cm og mindst 41 cm afstand mellem underliggerne samt maks. 13 mm vægbeklædning (tørveg, lægter eller gips). Kontakt en professionel monterer, hvis der ønskes specielle installationer.
- For sikker installation skal den monterer på, kunne bære 4 gange den totale vægt. Hvis dette ikke er tilfældet, skal overfladen forstærkes, så den lever op til denne standard. Installatøren er ansvarlig for at sikre sig, at vægstrukturen/overfladen samt de ankre, der bruges ved installationen, kan bære den totale vægt på sikker vis. Produktet er ikke designet til at kunne bære belastningen af et billedrørs- eller fladskærmsjernsyn. Dette produkt må ikke anvendes til andre formål end de, der angives af Ergotron.
- **OVERSKRID IKKE DEN MAKSIMALE VÆGTKAPACITET FOR DETTE PRODUKT.**



#### VAROITUS! – SUOMI

- **VAROITUS! VÄÄRIN SUORITETTU ASENNUS TAI KOKOAMINEN VOI AIHEUTTAA OMAISUUSVAHINKOJA, LOUKKAANTUMISEN TAI KUOLEMAN. LUE SEURAAVAT VAROITUKSET ENNEN KUIN ALOITAT.**
- Jos et ymmärrä ohjeita tai sinulla on muita ongelmia tai kysymyksiä, ota yhteyttä asiantuntivaan asentajaan. Pohjois-Amerikassa asuvat voivat ottaa yhteyden Ergotronin asiakaspalveluun 800-888-8458 tai customerservice@ergotron.com.
- Älä asenna tai koea, jos tuote tai osia on vaurioitunut tai puuttuu. Jos tarvitset vaihto-osia, ota yhteyttä Ergotronin asiakaspalveluun 800-888-8458 tai customerservice@ergotron.com. Pohjois-Amerikan ulkopuolella asuvien asiakkaiden tulee ottaa yhteyttä paikalliseen jälleenmyyjäänsä.
- **Seinään kiinnitettävät tuotteet:** Tämä tuote on suunniteltu käytettäväksi puuililla pystyputilla varustetussa tai umbetonista valmistetussa pystysuorassa seinässä. Puiset pystyputut ovat kooltaan vähintään 5 x 10 cm ja niiden väli on enintään 60 cm ja vähintään 41 cm ja seinäpinnoitteen (laastin kiviseinä, listat, rappaus) paksuus on vähintään 13 mm. Mukautetuissa asennuksissa tulee ottaa yhteyttä asiantuntivaan asentajaan. Jotta asennus olisi turvallinen, seinän täytyy pystyä tukemaan neljä kertaa kokonaiskuormaa suurempi kuormitus. Jos näin ei ole, pinta täytyy vahvistaa tämän vaatimuksen mukaisesti. Asentajan vastuulla on varmistaa, että seinärakenteen/pinta ja asennukseen käytettävät kiinnikkeet kestävät kokonaiskuorman turvallisesti. Tätä tuotetta ei ole tarkoitettu kestämään liiteäänäyttöisen tai kuvaputketelevisiön painoa. Älä käytä tätä tuotetta mihinkään muuhun kuin Ergotronin ilmoittamaan tarkoitukseen.
- **TÄMÄN TUOTTEEN SUURINTA PAINORAJAA EI SAA YLITTÄÄ.**



#### VARNING! – SVENSKA

- **VARNING! OTILLBÖRLIG INSTALLATION ELLER MONTERING KAN RESULTERA I ALLVARLIG PERSONSKADA, DÖDSFALL ELLER MATERIELL SKADA. LÄS FÖLJANDE VARNINGSTEXT INNAN DU BÖRJAR.**
- Om du inte förstår instruktionerna eller har problem och frågor vänligen kontakta en kvalificerad fackman. Personer som bor i Nordamerika kan kontakta Ergotron kundservice på 800-888-8458 eller customerservice@ergotron.com.
- Installera eller montera inte produkten om den är skadad eller delar saknas. Om reservdelar krävs kontakta Ergotron kundservice på 800-888-8458 eller customerservice@ergotron.com. Internationella kunder måste kontakta en lokal distributör för assistans.
- **För väggmonterade produkter:** Den här produkten har tagits fram för montering på en lodrät vägg med stomme av träreglar eller betong. Vägg med träreglar är en vägg som består av minst 5 x 10 cm regler med ett avstånd mellan reglarna av max 60 cm och minst 41 cm samt max 13 mm av kallmur, putsunderlag eller murbruk. För specialinstallationer, kontakta en kvalificerad fackman. För att installationen ska vara säker måste väggen kunna bära 4 gånger den totala vikten. Om detta inte är fallet måste ytan förstärkas så att den uppfyller detta krav. Monteren ansvarar för att kontrollera väggkonstruktion/ytan samt att fästen som används vid installation klarar den totala belastningen. **ÖVERSKRID INTE MAXIMAL BELASTNINGSKAPACITET FÖR DENNA PRODUKT.**
- **Den här produkten är inte utformad för att klara belastningen av en CRT.**



#### ADVARSEL! – NORSK

- **ADVARSEL! FEIL INSTALLASJON ELLER MONTERING KAN FØRE TIL ALVORLIG PERSONSKADE, MATERIELL SKADE OG DØD. LES ADVARSLENE UNDER FØR DU BEGYNNER.**
- Hvis du ikke forstår instruksjonene, eller er bekymret for noe, må du ta kontakt med en kvalifisert installatør. Kunder bosatt i Nord-Amerika kan ta kontakt med Ergotrons kundtjeneste på 800 668 6848 eller customerservice@ergotron.com.
- Ikke begynn å installere eller montere hvis produktet eller noen av delene er skadet eller mangler. Hvis du har behov for reservedeler, må du ta kontakt med Ergotrons kundtjeneste på 800 668 6848 eller customerservice@ergotron.com. Internasjonale kunder må kontakte en lokal distributør for å få hjelp.
- **Angående veggmonterte produkter:** Dette produktet er konstruert for bruk på vertikale vegger som er bygd av trestendere eller fast betong. Trestendere defineres som vegg bestående av minimum 5 x 10 cm stendere med maksimalt 60 cm stenderavstand og minimum 41 cm stenderavstand og maksimalt 13 mm veggdekke (tørrevegg, lektur, murpuss). For tilpassede installasjoner, vennligst kontakt en kvalifisert installatør. Veggene må kunne bære 4 ganger vekten av totalbelastningen for at installasjonen skal være trygg. Hvis ikke, må overflaten forsterkes for å oppfylle denne standarden. Installatøren er ansvarlig for å kontrollere at veggkonstruksjonen/overflaten og forankringene som brukes i installasjonen, trygt kan bære totalbelastningen. Dette produktet er ikke utformet for å kunne bære vekten av en CRT. Ikke bruk dette produktet til noe annet enn det som er spesifisert av Ergotron.
- **IKKE ØVERSTIG DEN MAKSIMALE VEKTKAPASITETEN FOR DETTE PRODUKTET.**



P4



ΠΡΟΕΙΔΟΠΟΙΗΣΗ – ΕΛΛΗΝΙΚΑ

- **ΠΡΟΕΙΔΟΠΟΙΗΣΗ! ΣΕ ΠΕΡΙΠΤΩΣΗ ΛΑΘΗΣΜΕΝΗΣ ΕΓΚΑΤΑΣΤΑΣΗΣ Ή ΣΥΝΑΡΜΟΛΟΓΗΣΗΣ ΜΠΟΡΕΙ ΝΑ ΠΡΟΚΥΨΕΙ ΣΟΒΑΡΟΣ ΤΡΑΥΜΑΤΙΣΜΟΣ, ΖΗΜΙΑ ΣΕ ΠΕΡΙΟΥΣΙΑΚΑ ΣΤΟΙΧΕΙΑ ΚΑΙ ΘΑΝΑΤΟΣ. ΔΙΑΒΑΣΤΕ ΤΙΣ ΑΚΟΛΟΥΘΕΣ ΠΡΟΕΙΔΟΠΟΙΗΣΕΙΣ ΠΡΙΝ ΞΕΚΙΝΗΣΤΕ.**
- Αν δεν καταλαβαίνετε τις οδηγίες ή έχετε ερωτήσεις ή απορίες, επικοινωνήστε με έναν πιστοποιημένο τεχνικό εγκατάστασης. Οι κάτοικοι Βορείου Αμερικής μπορούν να επικοινωνήσουν με την εξυπηρέτηση πελατών της Ergotron στο τηλέφωνο 800-888-8458 ή στη διεύθυνση customerservice@ergotron.com.
- Μην προχωρήσετε με την εγκατάσταση ή συναρμολόγηση αν το προϊόν ή το υλικό εγκατάστασης έχει υποστεί ζημιά ή λείπει. Αν χρειάζεστε ανταλλακτικά, επικοινωνήστε με την εξυπηρέτηση πελατών της Ergotron στο τηλέφωνο 800-888-8458 ή στη διεύθυνση customerservice@ergotron.com. Οι διεθνείς πελάτες πρέπει να επικοινωνήσουν με τον τοπικό διανομέα για βοήθεια.
- **Για προϊόντα τοίχου:** Το προϊόν αυτό έχει σχεδιαστεί για εφαρμογή σε κάθρο τοίχου, με κατασκευή από ξύλινο ορθοστάτες ή συμπαγές τσιμεντό. Οι ξύλινοι ορθοστάτες ορίζονται ως τοίχος που αποτελείται από ορθοστάτες τουλάχιστον 5 x 10 εκατοστών με μέγιστο διάκενο μεταξύ των ορθοστατών 60 εκατοστών και ελάχιστο διάκενο 41 εκατοστών με μέγιστη κάλυψη τοίχου (σοβάς, σανίδα, γύψος) 13 χιλιοστών. Για προσαρμοσμένες εγκαταστάσεις, επικοινωνήστε με πιστοποιημένο τεχνικό εγκαταστάσεων. Για ασφαλή εγκατάσταση, ο τοίχος επί του οποίου θα στερεωθεί το στήριγμα πρέπει να έχει τη δυνατότητα υποστήριξης τετραπλάσιο φορτίου από το συνολικό βάρος της συσκευής. Αν όχι, η επιφάνεια πρέπει να ενισχυθεί ώστε να ανταποκρίνεται με αυτό το πρότυπο. Ο υπεύθυνος για την εγκατάσταση είναι υπεύθυνος να επιβεβαιωθεί ότι η δομή/επιφάνεια και τα βύσματα (ούτσες) που θα χρησιμοποιήσει για την εγκατάσταση θα υποστηρίξουν ασφαλώς το συνολικό βάρος. Αυτό το προϊόν δεν έχει σχεδιαστεί για στήριξη του φορτίου τηλεόρασης επίπεδης οθόνης ή CRT. Μη χρησιμοποιείτε αυτό το προϊόν για καμία άλλη εφαρμογή εκτός από αυτές που αναφέρονται από την Ergotron.
- **ΜΗΝ ΥΠΕΡΒΑΙΝΕΤΕ ΤΟ ΜΕΓΙΣΤΟ ΒΑΡΟΣ ΓΙΑ ΤΟ ΟΠΟΙΟ ΕΧΕΙ ΣΧΕΔΙΑΣΤΕΙ ΤΟ ΠΑΡΟΝ ΠΡΟΪΟΝ.**



ВНИМАНИЕ! – БЪЛГАРСКИ

- **ВНИМАНИЕ! АКО ИНСТАЛИРАТЕ ИЛИ СГЛОБЯВАТЕ ПРОДУКТА НЕПРАВИЛНО, МОЖЕ ДА ПРИЧИНИТЕ СЕРИОЗНО НАРАНЯВАНЕ, УВРЕЖДАНЕ НА ИМУЩЕСТВО И СМЪРТ. ПРЕДИ ДА ЗАПОЧНЕТЕ, ПРОЧЕТЕТЕ СЛЕДНИТЕ ИНСТРУКЦИИ.**
- Ако не разбирате инструкциите или имате някакви опасения или въпроси, моля свържете се с квалифицирано техническо лице. Жителите на Северна Америка могат да се свържат с отдела за обслужване на клиенти към Ergotron на тел. 800-888-8458 или имейл customerservice@ergotron.com.
- Ако част от хардуера е уредена или липсва, не инсталирайте и не сглобявайте продукта. Ако се нуждаете от резервни части, свържете се с отдела за обслужване на клиенти към Ergotron на тел. 800-888-8458 или имейл customerservice@ergotron.com. Ако се нуждаят от помощ, международните клиенти трябва да се свържат с местния дистрибутор.
- **За продукти за монтиране на стена:** Този продукт е предназначен за употреба с окачване на вертикална стена от дървени греди или зидария (твърд бетон). Под дървени греди в случая се има предвид стена, изградена от греди с минимален размер 5 x 10 cm и максимум 60 cm разстояние между гредите и минимум разстояние между гредите 41 cm при максимум 13 mm стена облицовка (суха зидария, лети, гипс). За портьочни инсталации се свържете с квалифициран майстор. За да осигурите безопасна инсталация, стената, на която ще монтирате уреда, трябва да може да издържи 4 пъти общия товар на продукта. Ако не е така, повърхността трябва да се укрепи, за да отговаря на стандартите. Лицето, което инсталира, носи отговорност за това да провери дали стената/повърхността и използваните стоманени връзки са в състояние да издържат на натоварването и безопасно да поддържат общия товар на продукта.продукта.
- Не използвайте продукта за цели, различни от целите, указани от Ergotron.
- Възможно е продуктът да съдържа подвижни части. Използвайте предпазливо. **НЕ ПРЕВИШАВАЙТЕ МАКСИМАЛНИЯ КАПАЦИТЕТ НА ТОВАРА ,ВЪЗМОЖЕН ЗА ТОЗИ ПРОДУКТ.**



تحذير - العربية

تحذير! – من شأن التركيب أو التجميع غير الصحيح أن يؤدي إلى حدوث إصابة شخصية أو إلحاق أضرار بالممتلكات، أو الوفاة. اقرأ التحذيرات التالية قبل شروع في التركيب.

إذا كنت لا تفهم التعليمات أو كانت لديك بواعث للقلق أو استفسارات، يرجى الاتصال بعامل تركيب مؤهل. يمكن للعملاء المقيمين في أمريكا الشمالية الاتصال بخدمة عملاء [customerservice@ergotron.com](mailto:customerservice@ergotron.com) أو على البريد الإلكتروني 800-888-8458 أو منيماونت على الهاتف لا تقدم على التركيب أو التجميع في حالة وجود تلف أو نقص في المنتج أو مستلزماته. إذا كنت بحاجة إلى قطع غيار يرجى الاتصال بخدمة عملاء أومنيماونت على الهاتف 8458-888-800 أو على البريد الإلكتروني بالنسبة للمنتجات المشتملة بالحائط: تم تصميم هذا المنتج للاستخدام على حوائط عمودية مصنوعة من قوائم خشبية أو من خرسانة صلبة. والقوائم الخشبية هي عبارة عن حوائط مكونة من قوائم لا تقل عن 5 × 10 سم ولا يزيد الفاصل بين القائم والأخر على 60 سم ولا يقل عن 41 سم مع غطاء حائطي لا يزيد عن 13 سم (حائط جاف، شرائح خشبية، جص). للتركيبات المخصصة، يرجى الاتصال بعامل تركيب مؤهل. وللتثبيت الآمن، يجب أن يكون الحائط الذي تقوم بالتثبيت عليه قادراً على تحمل 4 أضعاف وزن الحمل الكلي. بخلاف ذلك، يجب تدعيم السطح حتى يصبح مستوفياً للمعايير. وتقع على عاتق الشخص القائم بـ. تقع على عاتق الشخص القائم مسؤولية التحقق من إمكانية تحمل بنية/سطح الحائط والمثبتات المستخدمة في التركيب للحمل الكلي بأمان للمعايير مسؤولية التحقق من إمكانية تحمل بنية/سطح الحائط والمثبتات المستخدمة في التركيب للحمل الكلي بأمان.

أو تلفزيون ذي شاشة مسطحة.CRT مصمم لدعم حمل شا بر لا تستخدم ذلك المنتج في أي تطبيق آخر غير تلك التطبيقات المحددة من قبل أومنيماونت قد يتضمن المنتج أجزاء متحركة. استخدمه بحذر. لا تتجاوز الحد الأقصى للوزن الخاص بالمنتج.



警告! – 简体中文

- **警告! 如果安装或组装不当，则可能导致重伤、死亡和财产损失。请在开始安装或组装前先阅读下列警告信息。**
- 如果您不理解说明或者遇到任何疑问或问题，请与具备资格的安装人员联系。北美地区的人士可通过电话号码 800-888-8458 或电子邮件 [customerservice@ergotron.com](mailto:customerservice@ergotron.com) 与 Ergotron 客户服务部门联系。
- 如果产品或硬件受损或缺失，请不要安装或组装。如果您需要替换零件，请通过电话号码 800-888-8458 或电子邮件 [customerservice@ergotron.com](mailto:customerservice@ergotron.com) 与 Ergotron 客户服务部门联系。国际客户需要联系本地经销商以获取帮助。
- **对于壁挂式产品:** 此产品拟在由木墙柱结构或实心混凝土搭建的垂直墙面上使用。规定的墙壁木立柱最小尺寸为 5 cm x 10 cm，立柱间距最大为 60 cm，最小为 41 cm，墙壁外壳材质（干墙、木板条、泥灰）厚度为 13 mm。如需定制安装，请与具备资格的安装人员联系。为确保安全安装，拟用于安装产品的墙壁必须能够支持相当于总荷载 4 倍的重量。否则，必须加固墙面以便符合此标准。安装人员负责确认墙壁结构/表面以及安装中使用的锚栓能够安全地支持总荷载。
- 本产品不适用于承载 CRT 或平板电视。不要将此产品用于超出 Ergotron 指定应用范围的任何应用。
- **不要超过此产品的最大承重能力。**



警告! – 日本語

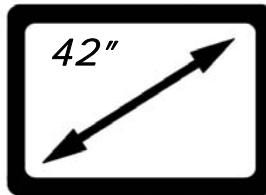
- **警告! 取り付けまたは組み立てを適切に行わないと、重傷や物的損害をもたらしたり、死に至ることがあります。始める前に、次の警告をお読みください。**
- 説明が不明であったり、質問や懸念がある場合は、正規の取り付け業者にお問い合わせください。北米在住の方は、Ergotronのカスタマーサービス(電話番号: 800-888-8458、電子メール: [customerservice@ergotron.com](mailto:customerservice@ergotron.com))にお問い合わせいただけます。
- 製品またはハードウェアが破損していたり、足りない部品がある場合は、取り付けまたは組み立てを行わないでください。交換部品をお求めの場合は、Ergotronのカスタマーサービス(電話番号: 800-888-8458、電子メール: [customerservice@ergotron.com](mailto:customerservice@ergotron.com))までお問い合わせください。米国外の国に在住の方は、最寄りの代理店までお問い合わせください。
- **ウォールマウント製品の場合:** 本製品は木製間柱で構成されているまたはコンクリート造の垂直な壁に取り付けるように設計されています。木製の間柱とは、5 × 10 cm 以上の間柱が、最大 60 cm、最小 41 cm の間隔で配置され、13 mm 以下の壁材(石膏ボード、ラス、漆喰など)で覆われている壁として定義します。カスタムインストールの場合は、正規の取付業者にお問い合わせください。安全な取り付けのために、壁は取り付けの全重量の4倍の重量に耐えられる必要があります。そうでない場合は、この基準に対応するように壁を補強する必要があります。取り付けの壁の構造や表面およびアンカーが全重量を安全に支えることができることを確認するのは、取り付けを行なう者の責任です。この製品は、CRT またはプラッタスクリーンテレビの重量を支えるようには設計されていません。当社が指定した用途以外に本製品を支えないでください。
- **本製品の最大搭載重量を超えないようにしてください。**



## WEIGHT CAPACITY

MAXIMUM WEIGHT CAPACITY MÁXIMA CAPACIDAD DE PESO CAPACITÉ DE CHARGE MAXIMALE	POUNDS (LBS) / KILOGRAMS (KG) LIBRAS (LB) / KILOGRAMOS (KG) LIVRES (LB) / KILOGRAMMERS (KG)	MAXIMUM SCREEN SIZE TAMAÑO DE PANTALLA MÁXIMO TAILLE D'ÉCRAN MAXIMALE
<i>COMPLETE UNIT</i>	<b>80 (LBS) / 36.3 (KG)</b>	<i>42 in. (106.6 cm)</i>

### CAUTION!



### MAXIMUM SCREEN SIZE

EN	USE WITH PRODUCTS LARGER THAN THE MAXIMUM WEIGHT AND SIZE MAY RESULT IN INSTABILITY CAUSING POSSIBLE INJURY. USER MUST REMOVE TELEVISION OR OBJECT OFF THE BRACKET BEFORE ADJUSTING. IF THE PRODUCT IS A TELEVISION MAXIMUM WEIGHT CAPACITY SUPERSEDES / OUTPLACES RECOMMENDED DIAGONAL MEASURED TELEVISION SIZE!!
ES	EL USO CON EL PRODUCTOS MÁS GRANDE QUE EL PESO MÁXIMO Y TAMAÑO PUEDE CAUSAR INESTABILIDAD Y POSIBLEMENTE HERIDAS. EL USUARIO DEBE QUITAR LA TELEVISIÓN U OBJETO DEL SOPORTE ANTES DEL AJUSTE. SI EL PRODUCTO ES UNA TELEVISIÓN, LA CAPACIDAD DE PESO MÁXIMA REEMPLAZA EL TAMAÑO DIAGONAL RECOMENDADO DE LA TELEVISIÓN
FR	NE PAS UTILISER DES PRODUITS QUI SONT PLUS GRANDS DE LA CAPACITÉ DE CHARGE OU DES DIMENSIONS MAXIMALES – CELA POURRAIT PROVOQUER L'INSTABILITÉ DE PRODUIT ET DES BLESSURES. AVANT TOUT AJUSTEMENT, IL FAUT DÉMONTÉ LE TÉLÉVISEUR OU L'AUTRE PRODUIT ÉLECTRONIQUE. SI LE PRODUIT EST UN TÉLÉVISEUR, LA CAPACITÉ DE CHARGE MAXIMALE SE SUBSTITUE AU GRANDEUR DIAGONALE RECOMMANDÉ DU TÉLÉVISEUR.
DE	ÜBERSCHREITEN SIE NICHT DIE MAXIMALE TRAGKRAFT FÜR DIESES PRODUKT!
NL	OVERSCHRIJDT HET MAXIMALE DRAAGVERMOGEN VOOR DIT PRODUCT NIET!
IT	NON SUPERARE IL CARICO MASSIMO PER QUESTO PRODOTTO!
PL	NIE NALEŻY PRZEKRACZAĆ MAKSYMALNEJ ŁADOWNOŚCI DLA TEGO URZĄDZENIA!
CZ	NEPŘEKRAČUJTE MAXIMÁLNÍ ZATÍŽENÍ TOHOTO PRODUKTU!
HU	NE LÉPJÜK TÚL A TERMÉK MAXIMÁLIS TERHELHETŐSÉGÉT!
GK	ΜΗΝ ΥΠΕΡΒΑΙΝΕΤΕ ΤΟ ΜΕΓΙΣΤΟ ΦΟΡΤΙΟ ΓΙΑ ΤΟ ΠΑΡΟΝ ΠΡΟΪΟΝ!
PT	NÃO EXCEDER A CAPACIDADE DE PESO MÁXIMO PARA ESTE PRODUTO!
DA	OVERSKRID IKKE DEN MAKSIMALE VÆGTKAPACITET FOR DETTE PRODUKT!
FI	TÄMÄN TUOTTEEN SUURINTA PAINORAJAA EI SAA YLITTÄÄ!
SV	ÖVERSKRID INTE MAXIMAL BELASTNINGSKAPACITET FÖR DENNA PRODUKT!
RO	RO NU DEPĂȘIȚI CAPACITATEA MAXIMĂ DE GREUTATE PENTRU ACEST PRODUS!
BL	НЕ ПРЕВИШАВАЙТЕ МАКСИМАЛНИЯ КАПАЦИТЕТ НА ТОВАРА, ВЪЗМОЖЕН ЗА ТОЗИ ПРОДУКТ!
ET	ÄRGE ÜLETAGE SELLE TOOTE SUURIMAT LUBATUD KANDEVÕIMET!
LV	SLODZE NEDRĪKST PĀRSNIEGT ŠĪ IZSTRĀDĀJUMA MAKSIMĀLO NESTSPĒJU!
LT	NEVIRŠYKITE MAKSIMALAUS GALIMO ŠIO PRODUKTO SVORIO!
SL	NAJVEČJE DOVOLJENE TEŽE ZA TA IZDELEK NE SMETE PREKORAJČITI!
SK	DBAJTE NA TO, ABY STE NEPREKROČILI MAXIMÁLNE POVOLENÉ ZAŤAŽENIE TOHTO PRODUKTU!
RU	УБЕДИТЕСЬ, ЧТО МАКСИМАЛЬНАЯ НАГРУЗКА НА ДАННОЕ ИЗДЕЛИЕ В КГ НЕ ПРЕВЫШЕНА!
TR	BU ÜRÜN İÇİN GEÇERLİ OLAN MAKSİMUM AĞIRLIK KAPASİTESİNİ AŞMAYIN!
NO	IKKE OVERSTIG DEN MAKSIMALE VEKTKAPASITETEN FOR DETTE PRODUKTET!
AR	لا تتجاوز الحد الأقصى للوزن الخاص بالمنتج
CN	不要超过此产品的最大承重能力!
JP	本製品の最大搭載重量を超えないようにしてください!

## SYMBOL KEY



EN	Drill
ES	Agujerear
FR	Percer
DE	Bohren
NL	Boor
IT	Forare
PL	Wydzierć
CZ	Vrtat
HU	Készítsen furatot
GK	Διτρήστε
PT	Furar
DA	Bor
FI	Pora
SV	Borra
RO	Burghiu
BL	Пробив
ET	Puurige
LV	Urbis
LT	Grežti
SL	Izvtajite
SK	Vŕtať
RU	Сверление
TR	Delin
NO	Bormaskin
AR	أحفر
CN	钻孔
JP	水平

EN	Level
ES	Nivel
FR	Niveau
DE	Wasserwaage
NL	Waterpas
IT	Livellare
PL	Poziomnica
CZ	Vodováha
HU	Szintező
GK	Αλφάδι
PT	Nível
DA	Vaterpas
FI	Vesivaaka
SV	Pass
RO	Nivelă
BL	Ниво
ET	Lood
LV	Līmenis
LT	Lygis
SL	Vodna tehnica
SK	Vodováha
RU	Уровень
TR	Aynı Seviyeye Getir
NO	Vater
AR	مزان
CN	水平调整
JP	水平器

EN	Caution
ES	Precaución
FR	Attention
DE	Vorsicht
NL	Voorzichtig
IT	Attenzione
PL	Przeostroga
CZ	Pozor
HU	Figyelmeztetés
GK	Προσοχή
PT	Cuidado
DA	Pas på
FI	Varoitus
SV	Försiktighet
RO	Atentie
BL	Внимание
ET	Hoiatus
LV	Bīdinājums
LT	Dėmesio
SL	Previdno
SK	Pozor
RU	Предостережение
TR	Dikkat
NO	Forsiktig
AR	تنبيه
CN	小心
JP	注意

EN	Hammer
ES	Martillo
FR	Marteau
DE	Hammer
NL	Hammer
IT	Martello
PL	Młotek
CZ	Kladivo
HU	Kalapács
GK	Χτυπήστε με σφυρί
PT	Martelo
DA	Hammer
FI	Vasara
SV	Hammare
RO	Ciocan
BL	Чук
ET	Haamer
LV	Āmurs
LT	Kaltis
SL	Kladivo
SK	Kladivo
RU	Молоток
TR	Çekiç
NO	Hammer
AR	مطرقة
CN	锤子
JP	ハンマー

EN	Optional
ES	Opcional
FR	Optionnel
DE	Optional
NL	Optioneel
IT	Opzionale
PL	Opcjonalne
CZ	Volitelné
HU	Választható
GK	Προαιρετικό
PT	Opcional
DA	Valgfrit
FI	Valinnainen
SV	Valfri
RO	Optional
BL	Допълнителен
ET	Valikuline
LV	Pēc izvēles
LT	Pasirinktinis
SL	Izbirno
SK	Voliteľné
RU	Дополнительно
TR	İsteğe Bağlı
NO	Valgfritt
AR	اختياري
CN	可选
JP	オプション



EN	Pencil Mark
ES	Marque con lápiz
FR	Marque de crayon
DE	Bleistiftmarkierung
NL	Potloodmarkering
IT	Segno di matita
PL	Znak wykonany ołówkiem
CZ	Poznamenejte si polohu tužkou
HU	Jelölő ceruza
GK	Σημειώστε με μολύβι
PT	Marcar a lápis
DA	Blyantsmærke
FI	Lyijykynämerkki
SV	Märke med penna
RO	Marcaj de creion
BL	Обозначаване с молив
ET	Pliatsimärge
LV	Atzīme ar zīmuli
LT	Pažymėti pieštuku
SL	Oznaka s svinčnikom
SK	Poznamenaňte si polohu ceruzkou
RU	Карандашная пометка
TR	Kalem İşareti
NO	Blyantmerke
AR	علامة بالقلم الرصاص
CN	铅笔标记
JP	鉛筆で付けた印

EN	Phillips Screwdriver
ES	Destornillador Phillips
FR	Tournevis Phillips
DE	Kreuzschlitzschraubendreher
NL	Phillips schroevendraaier
IT	Cacciavite a croce
PL	Śrubokręt krzyżakowy
CZ	Křížový šroubovák
HU	Keresztesfejű csavarhúzó
GK	Σταυροκατάρτιδο
PT	Chave-de-fendas Phillips
DA	Phillips skruetrækker
FI	Ristipääruuvitaltta
SV	Phillips skruvmejsel
RO	Șurubelniță Phillips
BL	Отвертка Phillips
ET	Ristkruvikeeraja
LV	Phillips skrūvgrēzis
LT	Kryžminis atsuktuvas
SL	Križni izvijač Phillips
SK	Křížový skrútkovač
RU	Крестовая отвертка
TR	Yıldız Tornavida
NO	Stjerneskrutjern
AR	مفتاح صليبية
CN	十字螺丝刀
JP	プラスドライバー

EN	Allen Wrench
ES	Llave Allen
FR	Clé hexagonale
DE	Imbusschlüssel
NL	Imbussleutel
IT	Chiave esagonale
PL	Klucz do wkrętów
CZ	Klíč imbus
HU	Imbuskulcs
GK	Κλειδί Άλεν
PT	Chave Allen
DA	Unbrakonøgle
FI	Kuusiotappiavain
SV	Insexnyckel
RO	Cheie Allen
BL	Шестостепенен ключ
ET	Kuusikantsareakruvi võti
LV	Sešstūra slēpatslēga
LT	Šešiakampis raktas
SL	Imbus ključ
SK	Imbusový kľúč
RU	Торцовый ключ
TR	Allen Anahtarı
NO	Sekskantnøkkel
AR	مفتاح ربط سداسي
CN	内六角扳手
JP	アレンレンチ

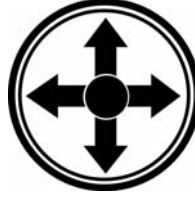
EN	Tools Needed
ES	Herramientas necesarias
FR	Outils requis
DE	Benötigte Werkzeuge
NL	Benodigde gereedschappen
IT	Strumenti necessari
PL	Potrzebne narzędzia
CZ	Potřebné nástroje
HU	Szükséges eszközök
GK	Απαιτούμενα εργαλεία
PT	Ferramentas necessárias
DA	Nødvendigt værktøj
FI	Tarvittavat työkalut
SV	Verktyg som krävs
RO	Instrumente necesare
BL	Необходими уреди
ET	Vajalikud tööriistad
LV	Nepieciešamie rīki
LT	Reikalingi įrankiai
SL	Potrebno orodje
SK	Potrebné náradie
RU	Необходимые инстру
TR	Gerekli Aletler
NO	Nødvendige verktøy
AR	الأدوات اللازمة
CN	需要的工具
JP	必要なツール



## SYMBOL KEY



EN	Find Center Position
ES	Encuentre la posición del centro
FR	Repérez la position centrale
DE	Finden Sie die mittige Position
NL	Midden bepalen
IT	Determinare posizione centrale
PL	Znajdź środek
CZ	Najděte středovou pozici
HU	Keresse meg a középső pozíciót
GK	Βρείτε τη θέση κέντρου
PT	Encontrar Posição Central
DA	Find midterposition
FI	Etsi keskiasento
SV	Leta upp en central position
RO	Localizare poziție centrală
BL	Намерете положението на
ET	Leidke keskkoh
LV	Atrodiet centra stāvokli
LT	Raskite vidurinę padėtį
SL	Poiščite središče
SK	Nájdite stredovú polohu
RU	Найдите центральную точку
TR	Orta Nokta'yı Bulma
NO	Finn midtpunktet
AR	حدد موضعاً مركزياً
CN	找到中心位置
JP	中心を見つめます



EN	Adjust
ES	Ajuste
FR	Ajustez
DE	justieren Sie
NL	Regel
IT	Regolare
PL	Wyreguluj
CZ	Upravte polohu
HU	Igazítsa helyére.
GK	Προσαρμόστε
PT	Ajustar
DA	Juster
FI	Säädä
SV	Justera
RO	Reglați
BL	Регулируйте
ET	Sättige paika
LV	Pielāgojiet
LT	Nustatykite
SL	Prilagodite
SK	Upravte polohu
RU	Отрегулируйте
TR	Ayarlayın
NO	Juster
AR	اضبط
CN	调整
JP	調整します。



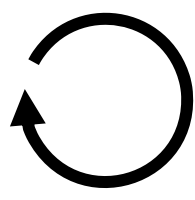
EN	Open-Ended Wrench
ES	Llave española
FR	Clé ouverte
DE	Gabelschlüssel
NL	Open sleutel
IT	Chiave a forchetta
PL	Klucz płaski
CZ	Klíč – očko
HU	Nyitott villáskulcs
GK	Κλειδί ανοιχτού άκρου
PT	Chave de boca aberta
DA	Åben nøgle
FI	Kiintoavain
SV	Öppen nyckel
RO	Cheie cu cap deschis
BL	Гаечен ключ без предвари
ET	Harkvõti
LV	Uzgrīcētājslēga ar atvērto atveri
LT	Veržliaraktis atviru galu
SL	Vilčasti ključ
SK	Klíč – očko
RU	Рожковый ключ
TR	Kurbağacık
NO	Fastnøkkel
AR	مفتاح ربط مفتوح الطرف
CN	两头扳手
JP	両口スパナ



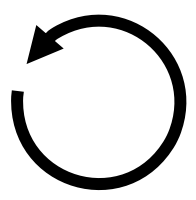
EN	Cable Management
ES	Sistema de organización de cables
FR	Gestion des câbles
DE	Kabelführung
NL	Kabelgoten
IT	Passacavi
PL	Pokrywa na przewody
CZ	Kryty kabelů
HU	Kábelkezelés
GK	Διαχείριση καλωδίου
PT	Gestão de cabos
DA	Kabelstyring
FI	Kaapelien hallinta
SV	Kabelhantering
RO	Gestionarea caburilor
BL	Управление на кабели
ET	Kaablite korraldamine
LV	Kabeļu penāļi
LT	Kabelio tvarkymas
SL	Držalo za kable
SK	Kryty káblů
RU	Монтаж кабелей
TR	Kablo İdaresi
NO	Kabelorganisering
AR	إدارة الكابلات
CN	电缆管理
JP	ケーブル管理



EN	Remove
ES	Retire
FR	Retirez
DE	Entfernen Sie
NL	Verwijder
IT	Rimuovere
PL	Zdejmij
CZ	Odstraňte
HU	Távolítsa el
GK	Αφαιρέστε
PT	Desmontar
DA	Fjern
FI	Poista
SV	Ta bort
RO	Scoteți
BL	Отстрани
ET	Eemaldage
LV	Ņemiet
LT	Pašalinkti
SL	Odstranite
SK	Odstáňte
RU	Удалите
TR	Kaldır
NO	Fjern
AR	أزل
CN	拆除
JP	取り外し



EN	Tighten Fastener
ES	Ajuste el sujetador
FR	Serrez l'attache
DE	Ziehen Sie die Befestigung fest
NL	Draai de bevestiging vast
IT	Serrare il dispositivo di fissaggio
PL	Zaciśnij łącznik
CZ	Utáhněte upevnění
HU	Szorítsa meg a rögzítőt.
GK	Βιδώστε τον σφιγκτήρα
PT	Apertar aperto
DA	Stram fæstneren
FI	Kiristä kiinnitin
SV	Spänn fäste
RO	Strângeți dispozitivul de fixare
BL	Затягнете натегача
ET	Pingutage kinnitit
LV	Savelciat fiksatoru
LT	Priveržti tvirtinimo elementą
SL	Pričvrstite objemko
SK	Utiahnite upevnenie
RU	Затяните крепление
TR	Kıskacı Gevşetin
NO	Stram holderen
AR	اربط المشبك
CN	拧紧紧固件
JP	留め具を締めます。



EN	Loosen Fastener
ES	Afoje el sujetador
FR	Desserrez l'attache
DE	Lösen Sie die Befestigung
NL	Draai de bevestiging los
IT	Allentare il dispositivo di
PL	Poluzuj zapięcie
CZ	Uvolněte upevnění
HU	Lazítsa meg a rögzítőt.
GK	Ξεβιδώστε τον σφιγκτήρα
PT	Soltar aperto
DA	Løsgør fæstneren
FI	Loysää kiinnittintä
SV	Lösa fäste
RO	Slăbiți dispozitivul de fixare
BL	Разхлабете натегача
ET	Laske kinniti lödvemaks
LV	Atbrīvojiēt fiksatoru
LT	Atlaisvinti tvirtinimo elementą
SL	Zrahlajite objemko
SK	Uvoľnite upevnenie
RU	Ослабьте крепление
TR	Kıskacı Gevşetin
NO	Løse holderen
AR	حل المشبك
CN	松开紧固件
JP	留め具を緩めます。




EN	Hand tighten
ES	Ajuste manual
FR	Serrer avec les doigts
DE	Mit der Hand festziehen
NL	Met de hand vastdraaien
IT	Serrare a mano
PL	Dokręć ręcznie
CZ	Utáhnout rukou
HU	Kézi rögzítés
GK	Σφίξτε με το χέρι
PT	Apertar à mão
DA	Stram med hånden
FI	Kiristä käsin
SV	Handspänn
RO	Strâns cu mâna
BL	Затягнете с ръка
ET	Pingutage käsiti
LV	Savilkšana ar roku
LT	Priveržti ranka
SL	Pričvrstite z roko
SK	Utiahnite rukou
RU	Затяжка вручную
TR	Eile sıkıştırın
NO	Stram for hånd
AR	اربط باليد
CN	手动拧紧
JP	手で締めます。


## TOOLS NEEDED



Wood Pilot	
Pilot Hole Size	Pilot Drill Depth
7/32" inch	3" inch
5 mm	75 mm

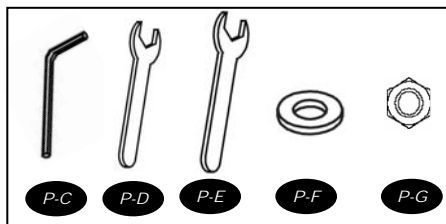
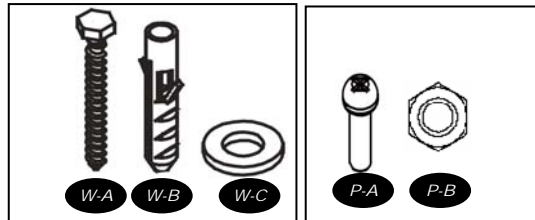
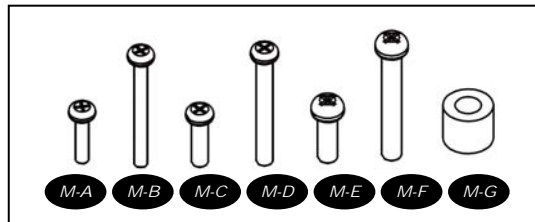


Concrete Pilot	
Pilot Hole Size	Pilot Drill Depth
3/8" inch	3" inch
10 mm	75 mm

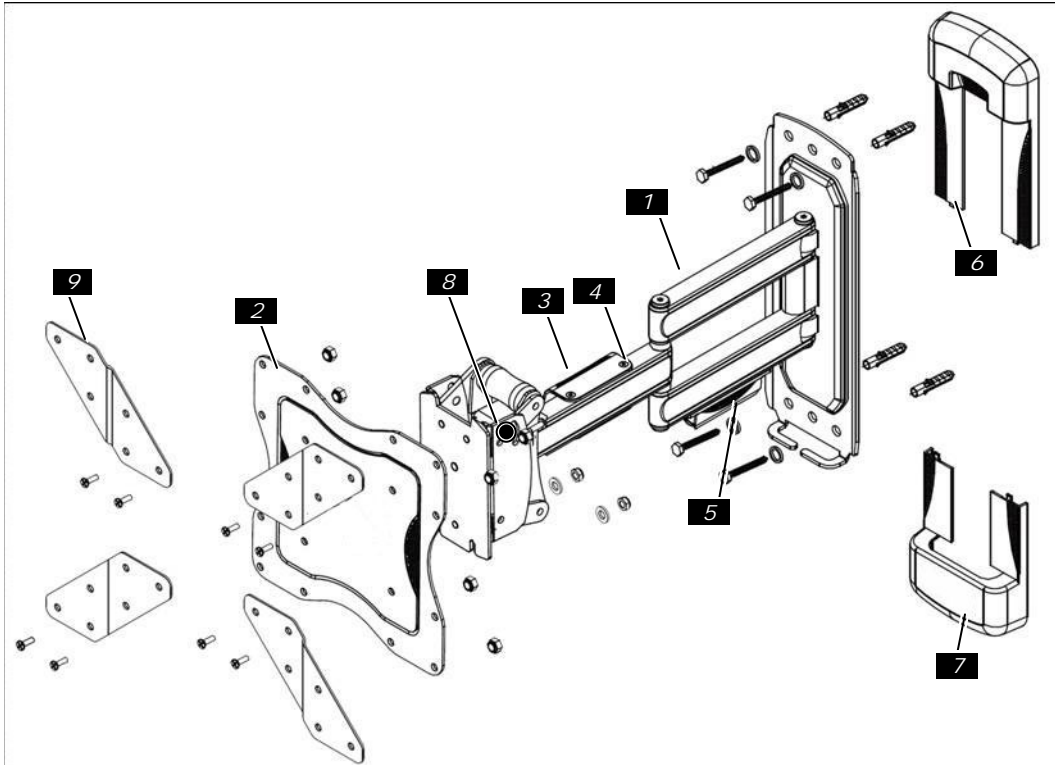


## CONTENTS

Monitor Kit M-V-vB			
Pouch #	Part #	Qty	Description
M-A	M-A	4	Philips Screws M4 x 12mm
M-B	M-B	4	Philips Screws M4 x 30mm
M-C	M-C	4	Philips Screws M5 x 12mm
M-D	M-D	4	Philips Screws M5 x 30mm
M-E	M-E	4	Philips Screws M6 x 12mm
M-F	M-F	4	Philips Screws M6 x 30mm
M-G	M-G	4	Spacers: 13mm OD x 6mm ID x 15.5mm
Wall Kit 516-4			
Pouch #	Part #	Qty	Description
W-A	W-A	4	Lag Bolts
W-B	W-B	4	Wall Anchor
W-C	W-C	4	Steel Washer
1003855vA			
Pouch #	Part #	Qty	Description
1	P-A	8	M6 Philips Screws
2	P-B	8	M6 Nylon Lock Nuts
3	P-C	1	3mm Allen Wrench
	P-D	1	M4 Open Wrench
	P-E	1	M6 Open Wrench
4	P-F	2	Metal Washer
5	P-G	2	M4 Nylon Lock Nut

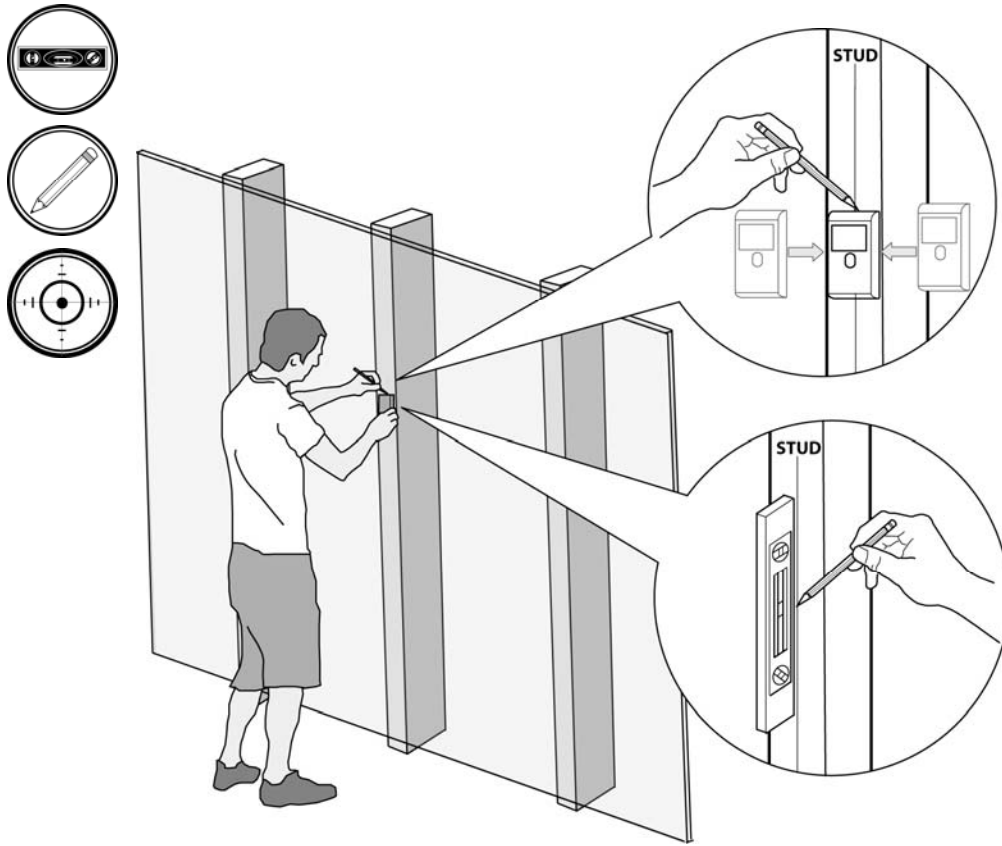


## CONTENTS



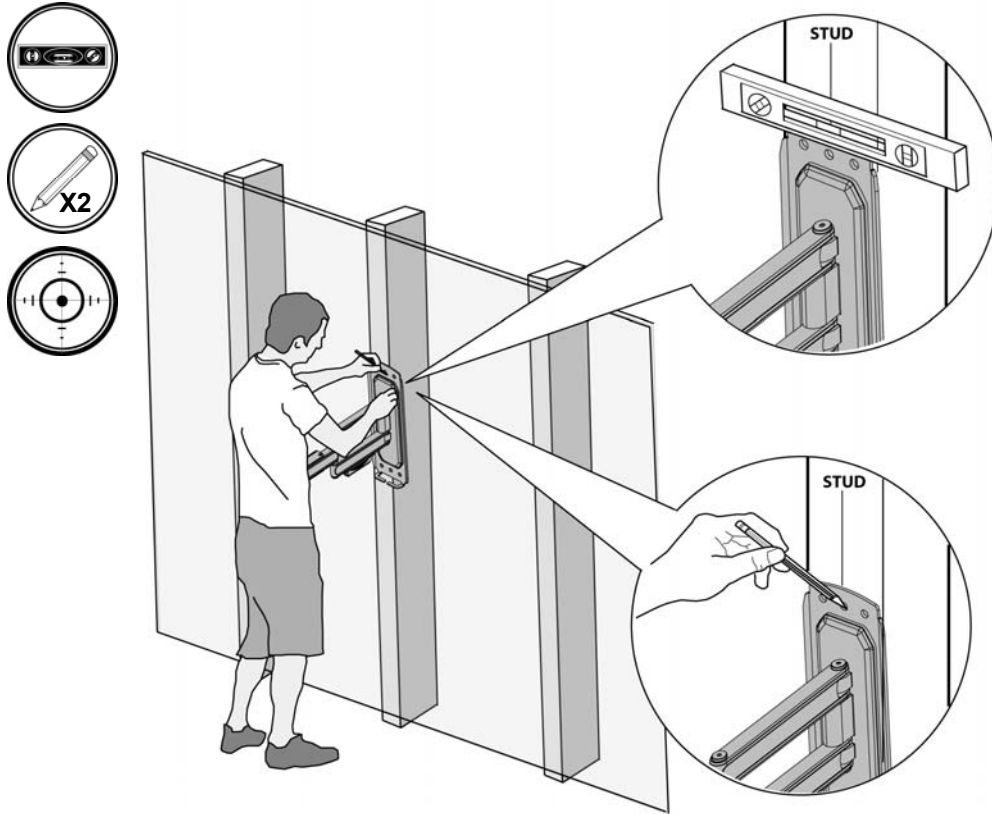
Contents			
Pouch #	Part #	Qty	Description
N/A	1	1	Cantilever Wall Plate
N/A	2	1	Monitor Plate
N/A	3	1	Front Arm Cable Management Cover
N/A	4	4	Front Arm Cable Management Cover Screws
N/A	5	1	Bottom Arm Cable Management Cover
N/A	6	1	Rear Top Cover
N/A	7	1	Rear Bottom Cover
N/A	8	2	Tilt Adjustment Tension Screw
N/A	9	4	Wing Adapters

## WOOD STUD INSTALLATION



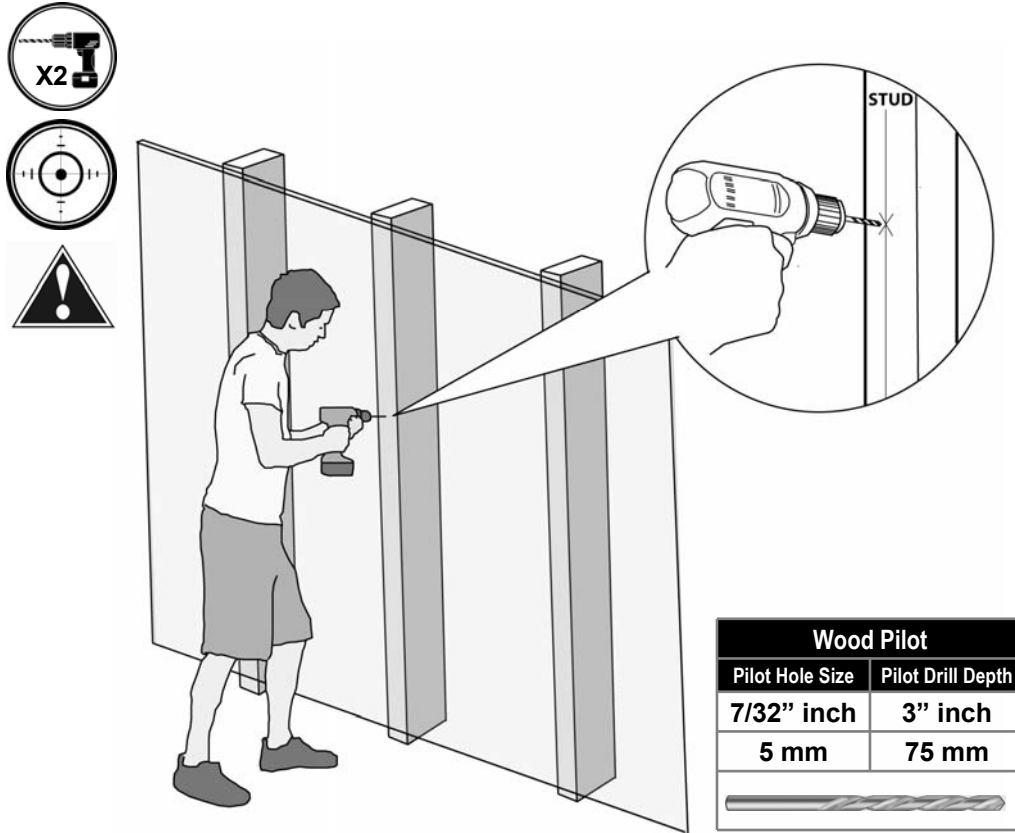
<b>EN</b>	<b>Find stud(s) and mark edge and center locations.</b>
<b>ES</b>	Ubique el panel y marque las ubicaciones de los bordes y el centro.
<b>FR</b>	Repérez l'emplacement d'une poutre, puis marquez l'emplacement des bords et du centre de cette poutre.
<b>DE</b>	Suchen Sie den Balken und markieren Sie Ränder und Mitte.
<b>NL</b>	Zoek de drager en markeer de rand- en middenlocaties.
<b>IT</b>	Individuare il montante e segnare la posizione dei bordi e del centro del montante stesso.
<b>PL</b>	Znajdź belkę i zaznacz jej krawędzie oraz środek.
<b>CZ</b>	Najděte dřevěný trám a vyznačte jeho okraje a střed.
<b>HU</b>	Keressük meg a gerendát, és jelöljük meg a szélét és a közepét.
<b>GK</b>	Εντοπίστε τον ορθοστάτη και σημειώστε τις άκρες του και τα κεντρικά σημεία.
<b>PT</b>	Encontrar a viga e marcar os locais extremos e centrais.
<b>DA</b>	Find underliggger og markér kant og midt.
<b>FI</b>	Etsi pystypuu ja merkitse reunat ja keskikohta.
<b>SV</b>	Hitta stiftet och markera kant och mittenposition.
<b>RO</b>	Găsiți panoul și marcați locațiile de pe margine și din centru.
<b>BL</b>	Открийте преградата и обозначете ръба и централната ѝ позиция.
<b>ET</b>	Otsige üles sõrestikupost ning märkige selle servad ja keskoht.
<b>LV</b>	Atrodiet statni un atzīmējiet malas un centra atrašanās vietas
<b>LT</b>	Surasti varžtą ir pažymėti kraštines bei centrinę padėtį.
<b>SL</b>	Najdite steber ter označite robove in sredino.
<b>SK</b>	Nájdite drevený trám a vyznačte jeho okraje a stred.
<b>RU</b>	Найдите стойку и отметьте ее центр и края.
<b>TR</b>	Direği bulun, kenarını ve ortasını işaretleyin.
<b>NO</b>	Finn stenderen og marker kantene og midten.
<b>AR</b>	حدد مكان الفاصل وضع علامة على الحافة وقم بتوسيط المواقع.
<b>CN</b>	查找支柱和标记边缘及中心位置。
<b>JP</b>	スタッドを見つけて、端と中央に印を付けます。

## WOOD STUD INSTALLATION



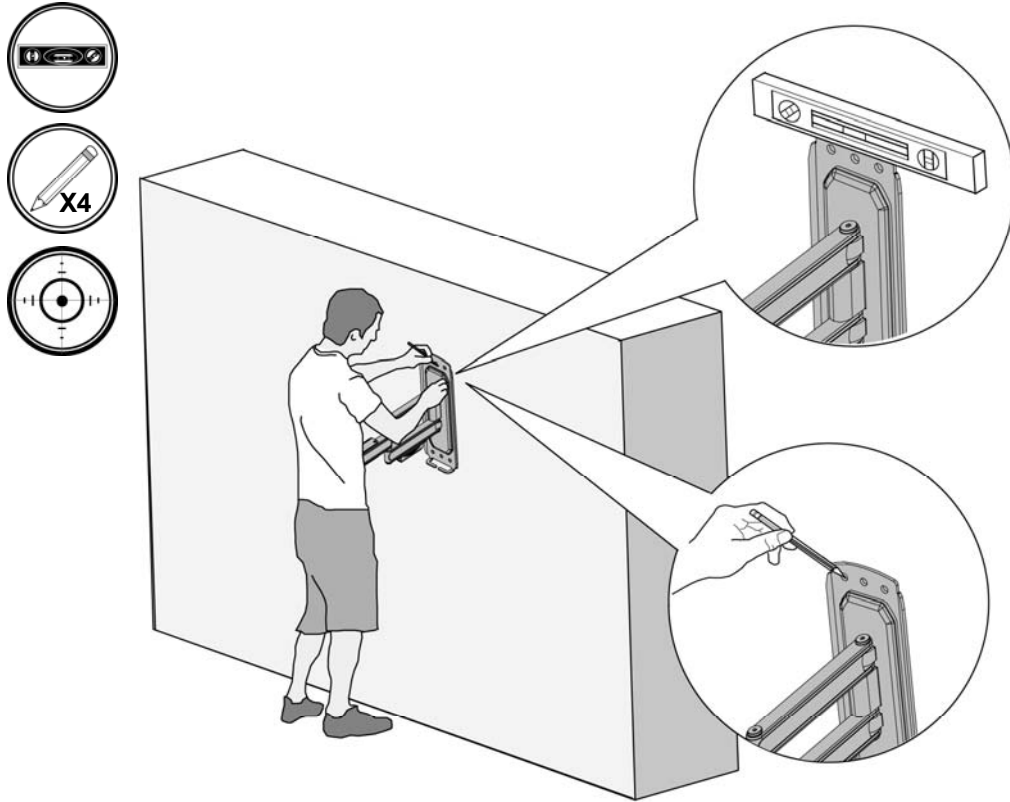
<b>EN</b>	<b>Use wall plate or wall template to mark mounting locations</b>
<b>ES</b>	Use la guía o placa de la pared para marcar el lugar donde se realizará la instalación
<b>FR</b>	Utilisez la plaque ou le gabarit mural pour marquer les emplacements de montage
<b>DE</b>	Verwenden Sie die Wandplatte oder die Wandschablone, um die Montagestellen zu markieren
<b>NL</b>	Wandplaat of wandsjabloon gebruiken om de montageplaatsen af te tekenen
<b>IT</b>	Utilizzare la piastra a muro o la guida per segnare le posizioni di montaggio
<b>PL</b>	Użyj płyty ściennej lub szablonu ściennego do oznaczenia punktów montażu
<b>CZ</b>	Pomocí nástěnné desky nebo šablony označte místa uchycení
<b>HU</b>	A szerelési helyek megjelöléséhez használja a fali lemezt vagy fali sablont
<b>GK</b>	Χρησιμοποιήστε την πλάκα τοίχου για να σημειώσετε τις θέσεις εγκατάστασης
<b>PT</b>	Utilizar placa de parede ou escantilhão de parede para marcar as localizações da armação
<b>DA</b>	Tag udgangspunkt i vægpladen eller tværræset, når du markerer monteringspunkterne
<b>FI</b>	Merkitse asennuskohdat seinälevyn tai seinämallin avulla
<b>SV</b>	Använd väggplatta eller väggmall när du ska markera monteringsplatser
<b>RO</b>	Utilizați placa pentru perete sau șablonul pentru perete pentru a marca locația de montare
<b>BL</b>	Исползвайте пластината за стена или шаблона за стена, за да отбележите позициите за монтиране
<b>ET</b>	Kasutage seinaplaati või seinamalli paigalduskohtade märkimiseks
<b>LV</b>	Ar sienas plāksni vai šablonu atzīmējiet montēšanas vietas
<b>LT</b>	Montavimo vietas pažymėti naudokite sieninę plokštę arba šablona
<b>SL</b>	Uporabite ploščico ali predlogo za pritrditev na steno, da označite mesta za pritrditev
<b>SK</b>	Na označenie upevňovacích miest použite stenovú dosku alebo stenovú šablónu
<b>RU</b>	Для разметки места крепежа используйте стеновую пластину
<b>TR</b>	Montaj yerlerini işaretlemek için duvar plakası veya duvar şablonu kullanın
<b>NO</b>	Ta utgangspunkt i veggplaten eller tværræset når du merker av monteringsposisjonene
<b>AR</b>	استخدم صفحة معايرة التثبيت على الحائط لوسم نقاط التركيب
<b>CN</b>	使用壁板或墙壁模板标记安装位置
<b>JP</b>	ウォールプレートまたはウォールテンプレートを使って、取り付け場所に印を付けます

## WOOD STUD INSTALLATION



EN	Wood Stud Wall Installation	Drill pilot hole
ES	Instalación en pared con paneles de madera	Realice el agujero piloto
FR	Installation murale sur poteau de cloison en bois	Percez le trou de guidage
DE	Montage an Holzbalken an der Wand	Bohren Sie die Vorbohrung
NL	Installatie op muur met houten dragers	Boor een montagegat
IT	Installazione su muro con montanti in legno	Trapanare il foro pilota
PL	Instalacja ścienna z wykorzystaniem słupów drewnianych	Wywierć otwór pilotowy
CZ	Instalace na stěnu s dřevěnými trámy	Vyvrtejte vodičí otvor
HU	Falra szerelés fagerendánál	Fúrja ki a vezetőllyukat.
GK	Εγκατάσταση επιτοίχιου ξύλινου ορθοστάτη	Ανοιξτε οπή οδηγό
PT	Instalação numa parede de vigas de madeira	Executar um furo piloto
DA	Installation på trævæg	Bor styrehul
FI	Asennus pystypuiseen seinään	Poraa ohjausreikä
SV	Träffackverksmontering	Borra styrhål
RO	Instalarea pe un perete din panouri din lemn	Gaură de ghidare a burghiului
BL	Монтиране на дървена преграда на стена	Пробиване на основна дупка
ET	Raigaldus puudust sõrestikupostidele ehitatud seinale	Puuriige esialgne auk
LV	Uzstādīšana pie koka statņu sienas	Izveidojiet priekšburumu
LT	Tvirtinimas prie medinės sienos	Išgręžkite bandomąją skylę
SL	Stenska pritrditev na lesen steber	Navrtajte začetno luknjo
SK	Inštalácia na drevenú stenu	Vyvrťajte vodiacu dieru
RU	Установка на стену с деревянными стойками	Просверлите направляющее отверстие
TR	Ahşap Direkli Duvara Montaj	Kılavuz delik açın
NO	Installasjon på vegg med trestendere	Drill pilothull
AR	التركيب في الحوائط ذات القوائم الخشبية	احفر الثقب الدليلي
CN	木柱墙安装	钻导孔
JP	木製スタッドの壁への取り付け	ドリルでパイロット穴を開けます。

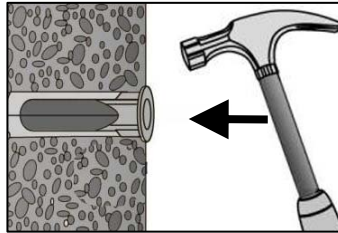
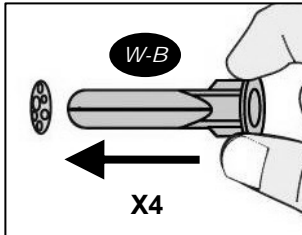
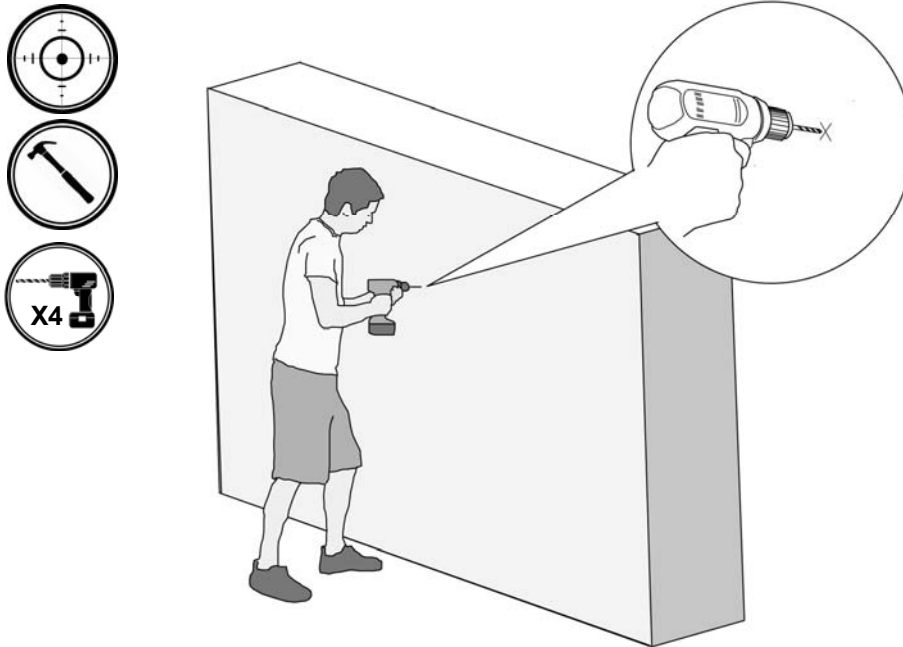
## CONCRETE INSTALLATION



**Solid Concrete Only**  
**Do Not Drill Into Mortar**

EN	Use wall plate or wall template to mark mounting locations
ES	Use la guía o placa de la pared para marcar el lugar donde se realizará la instalación
FR	Utilisez la plaque ou le gabarit mural pour marquer les emplacements de montage
DE	Verwenden Sie die Wandplatte oder die Wandschablone, um die Montagestellen zu markieren
NL	Wandplaat of wandsjabloon gebruiken om de montageplaatsen af te tekenen
IT	Utilizzare la piastra a muro o la guida per segnare le posizioni di montaggio
PL	Użyj płyty ściennej lub szablonu ściennego do oznaczenia punktów montażu
CZ	Pomoci nástěnné desky nebo šablony označte místa uchycení
HU	A szerelési helyek megjelöléséhez használja a falí lemezt vagy falí sablont
GK	Χρησιμοποιήστε την πλάκα τοίχου για να σημειώσετε τις θέσεις εγκατάστασης
PT	Utilizar placa de parede ou escantilhão de parede para marcar as localizações da armação
DA	Tag udgangspunkt i vægpladen eller tværtræet, når du markerer monteringspunkterne
FI	Merkitse asennuskohdat seinälevyn tai seinämallin avulla
SV	Använd väggplatta eller väggmall när du ska markera monteringsplatser
RO	Utilizați placa pentru perete sau șablonul pentru perete pentru a marca locația de montare
BL	Используйте пластината за стена или шаблона за стена, за да отбележите позициите за монтиране
ET	Kasutage seinaplaati või seinamalli paigalduskohtade märkimiseks
LV	Ar sienas plāksni vai šablonu atzīmējiet montēšanas vietas
LT	Montavimo vietas pažymėti naudokite sieninę plokštę arba šablona
SL	Uporabite ploščico ali predlogo za pritrditev na steno, da označite mesta za pritrditev
SK	Na označenie upevňovacích miest použite stenovú dosku alebo stenovú šablónu
RU	Для разметки места крепежа используйте стеновую пластину
TR	Montaj yerlerini işaretlemek için duvar plakası veya duvar şablonu kullanın
NO	Ta utgangspunkt i veggplaten eller tvertræet når du merker av monteringsposisjonene
AR	استخدم صفحة معايرة التثبيت على الحائط لوسم نقاط التركيب
CN	使用壁板或墙壁模板标记安装位置
JP	ウォールプレートまたはウォールテンプレートを使って、取り付け場所に印を付けます

## CONCRETE INSTALLATION



### Concrete Pilot

Pilot Hole Size	Pilot Drill Depth
3/8" inch	3" inch
10 mm	75 mm



EN	Concrete Wall Installation	Drill pilot hole	Solid Concrete
ES	Instalación en pared de hormigón	Realice el agujero guía	Concreto sólido
FR	Installation sur mur en béton	Percez le trou de guidage	Béton massif
DE	Montage an Betonwand	Bohren Sie die Vorbohrung	Beton
NL	Installatie op betonnen muur	Boor een montagegat	Massief beton
IT	Installazione su muro di cemento	Trapanare il foro pilota	Calcestruzzo pieno
PL	Instalacja na ścianach betonowych	Wywierć otwór pilotowy	Beton zwykły
CZ	Instalace na betonovou stěnu	Vyvrtejte vodící otvor	Beton
HU	Falra szerelés betonnál	Fúrja ki a vezetőlyukat	Tömör beton
GK	Εγκατάσταση σε τοίχο σκυροδέματος	Ανοίξτε οπή οδηγό	Συμπλεγές τσιμέντο
PT	Instalação numa parede de betão armado	Executar um furo piloto	Betão armado
DA	Installation på betonvæg	Bor styrehul	Fast beton
FI	Asennus betoniseinään	Poraa ohjausreikä	Betoni
SV	Betongmontering	Borra styrhål	Betong
RO	Instalarea pe un perete din beton	Gaură de ghidare a burghiului	Beton solid
BL	Монтиране бетонна плоча на стена	Пробиване на основна дупка	Плътен бетон
ET	Raigaldus betoonseinale	Puurige esialgne auk	Betoon
LV	Uzstādīšana pie betona sienas	Izveidojiet priekšurbumu	Vienlaidus betons
LT	Tvirtinimas prie betoninės sienos	Išgręžkite bandomąją skylę	Vientisas betonas
SL	Pritrditev na betonsko steno	Izvrtajte začetno luknjo	Masivni beton
SK	Instalácia na murovanú stenu	Vyvrťajte vodiacu dieru	Betón
RU	Установка на бетонную стену	Просверлите направляющее отверстие	Для стен из бетонных блоков
TR	Beton Duvara Montaj	Kılavuz delik açın	Saf Beton
NO	Installasjon på betongvegg	Drill pilot hull	Fast betong
AR	التركيب في الحوائط الخرسانية	احفر الثقب الدليلي	خرسانة صلبة
CN	混凝土墙安装	钻导孔	实心混凝土
JP	コンクリート壁への取り付け	ドリルでパイロット穴を開けます。	硬いコンクリート

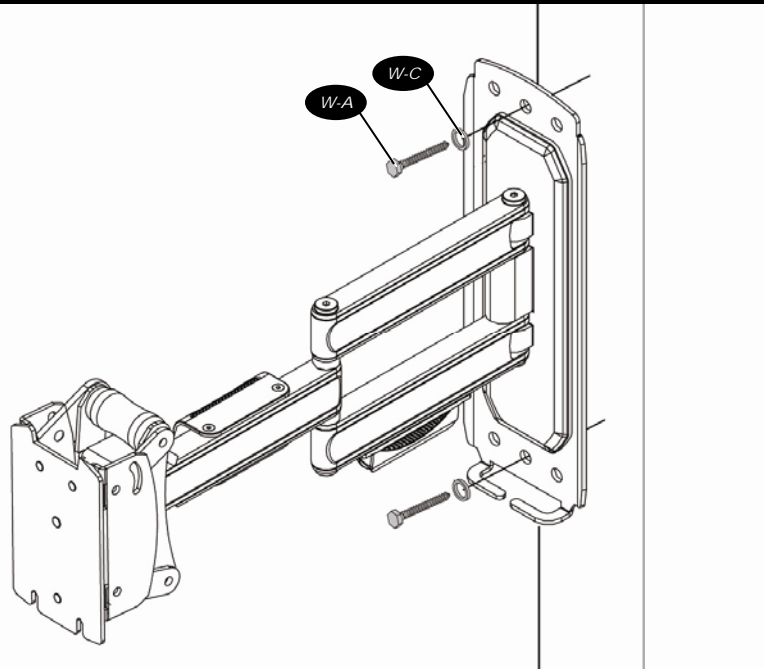


**WOOD STUD INSTALLATION**

**OPT  
A**



**X2**

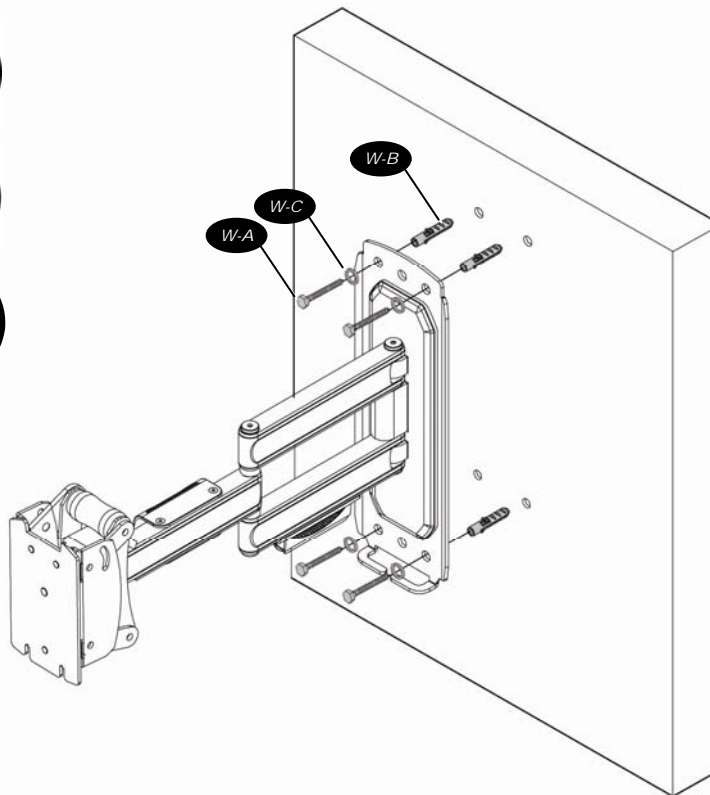


**CONCRETE WALL INSTALLATION**

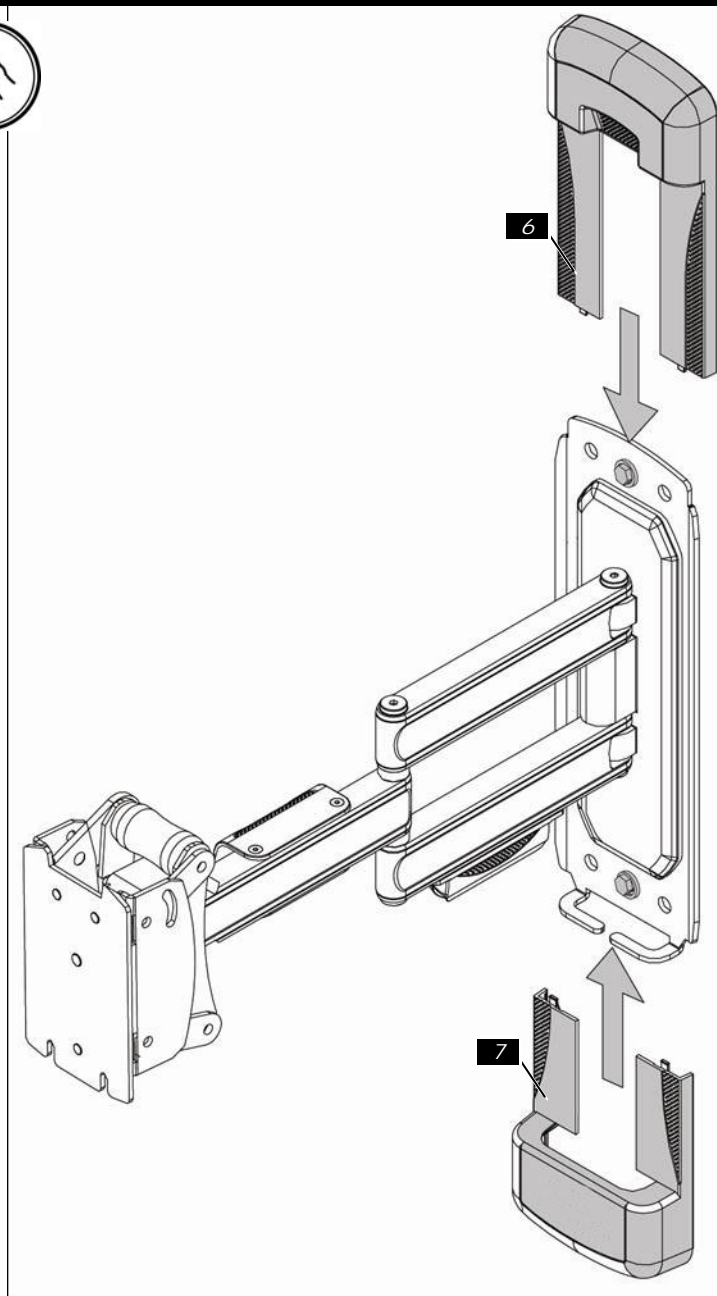
**OPT  
B**



**X4**

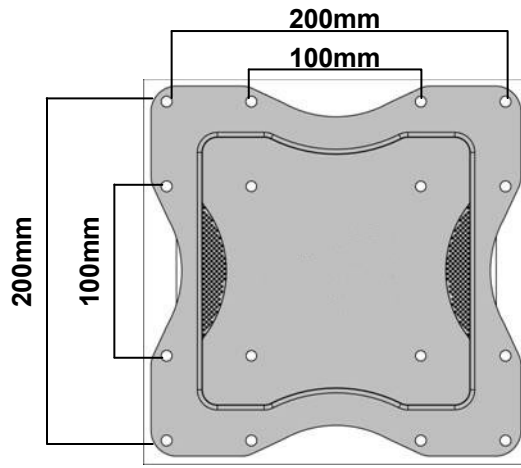


## STEP 1



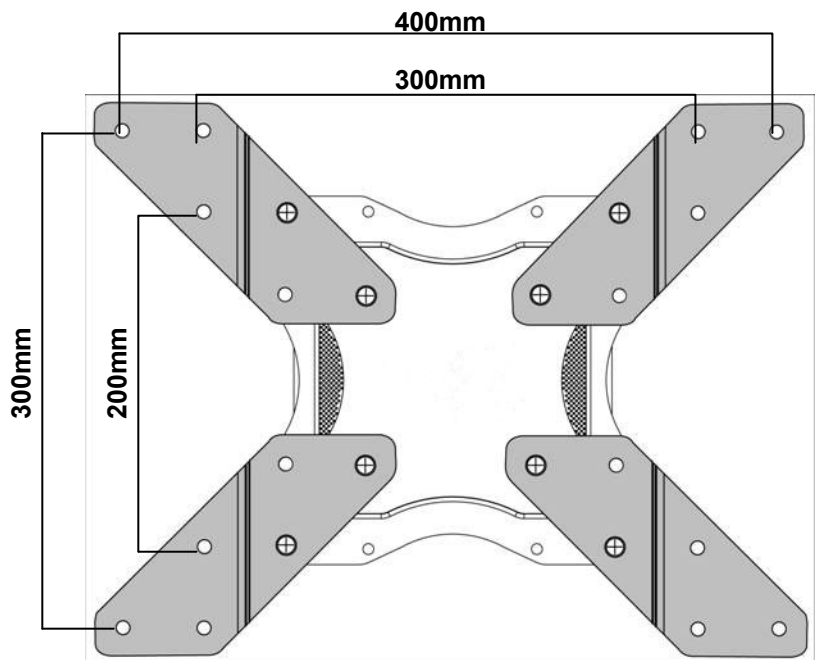
<b>EN</b> Attach covers	<b>GK</b> Τοποθετήστε τα καπάκια	<b>LT</b> Uždėkite dangtelius
<b>ES</b> Coloque las cubiertas	<b>PT</b> Prender as coberturas	<b>SL</b> Namestite pokrove
<b>FR</b> Fixez les caches	<b>DA</b> Sæt dækplader på	<b>SK</b> Pripevnite kryty
<b>DE</b> Befestigen Sie die Abdeckungen	<b>FI</b> Kiinnitä suojukset	<b>RU</b> Установите крышки
<b>NL</b> Bevestig de bedekkingen	<b>SV</b> Sätt fast höljen	<b>TR</b> Kapakları takın
<b>IT</b> Montare i coperchi	<b>RO</b> Ataşați capacele	<b>NO</b> Fest dekslene
<b>PL</b> Zamontuj pokrywy	<b>BL</b> Прикрепете капаците	<b>AR</b> اربط الأغطية
<b>CZ</b> Připevněte kryty	<b>ET</b> Kinnitage kaaned	<b>CN</b> 连接外盖
<b>HU</b> Tegye fel a burkolatokat.	<b>LV</b> Piestipriniet pārsegus	<b>JP</b> カバーを取り付けます。

**MOUNTING OPTION A**



**OPTION A**  
for VESA hole patterns of:  
100x100mm – 100x200mm - 200x100mm – 200x200mm

**MOUNTING OPTION B**



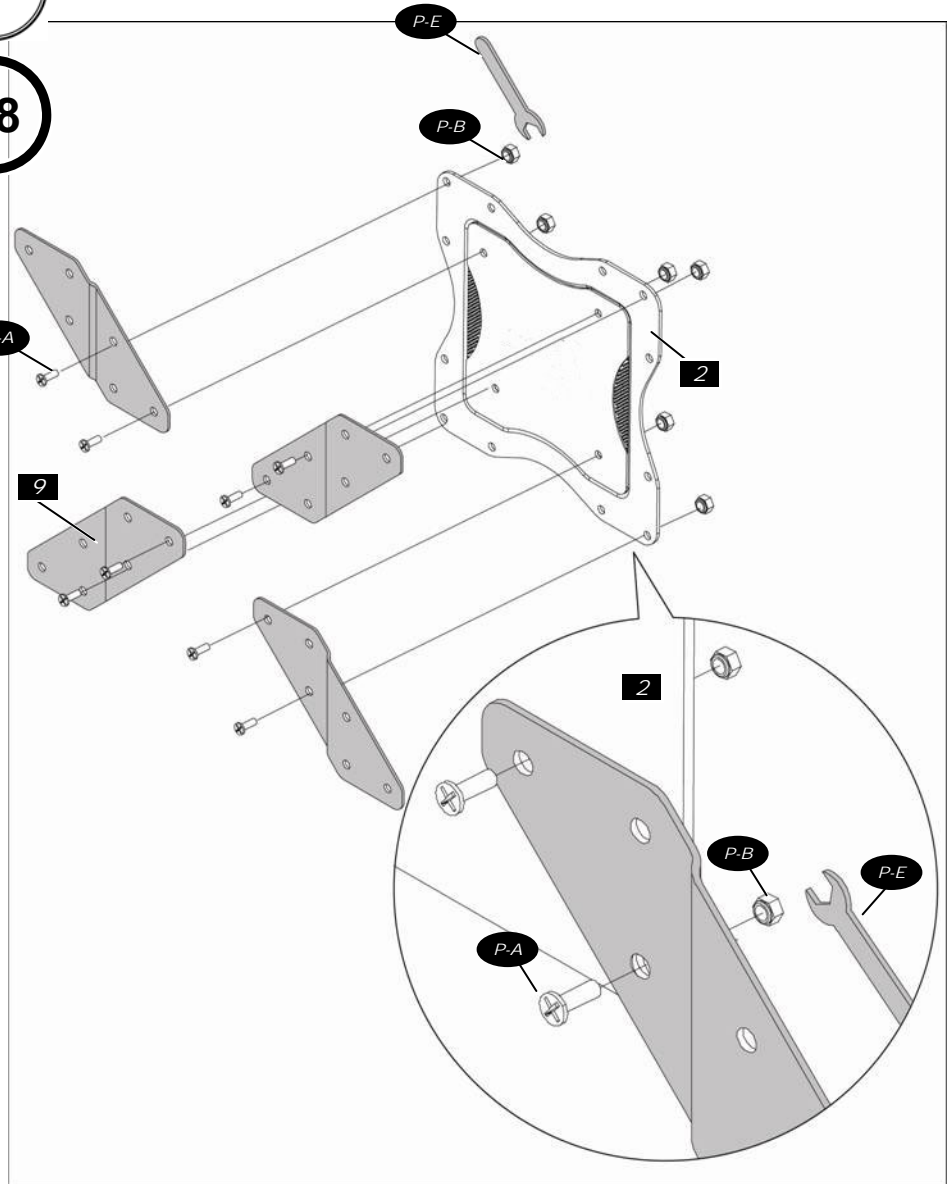
**OPTION B**  
for VESA hole patterns of:  
200x300mm – 300x300mm – 300x400mm

OPTION B

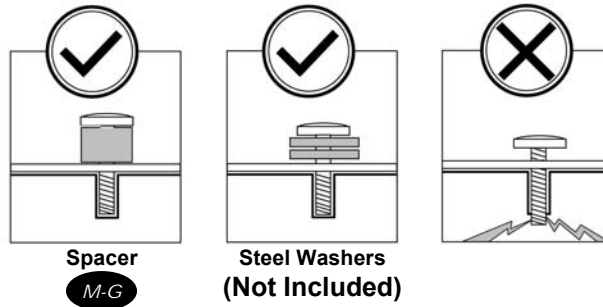
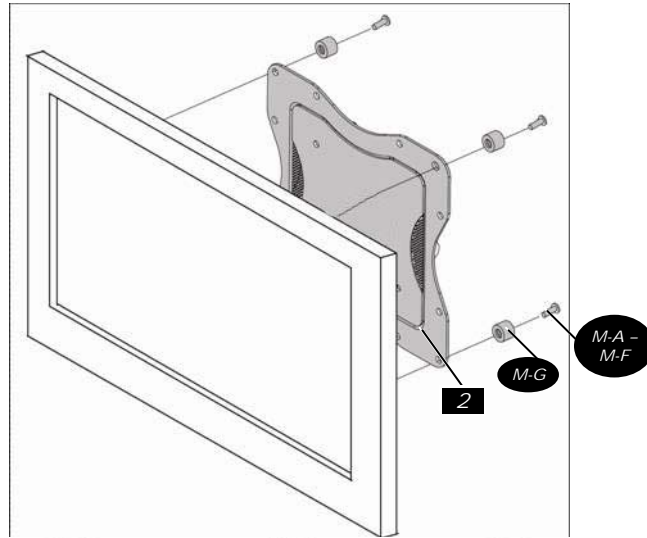
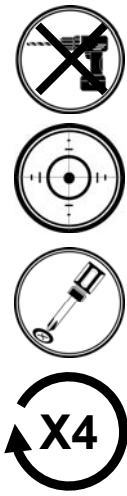


X8

OPT  
B



## CAUTION! - SCREWS BOTTOMING OUT

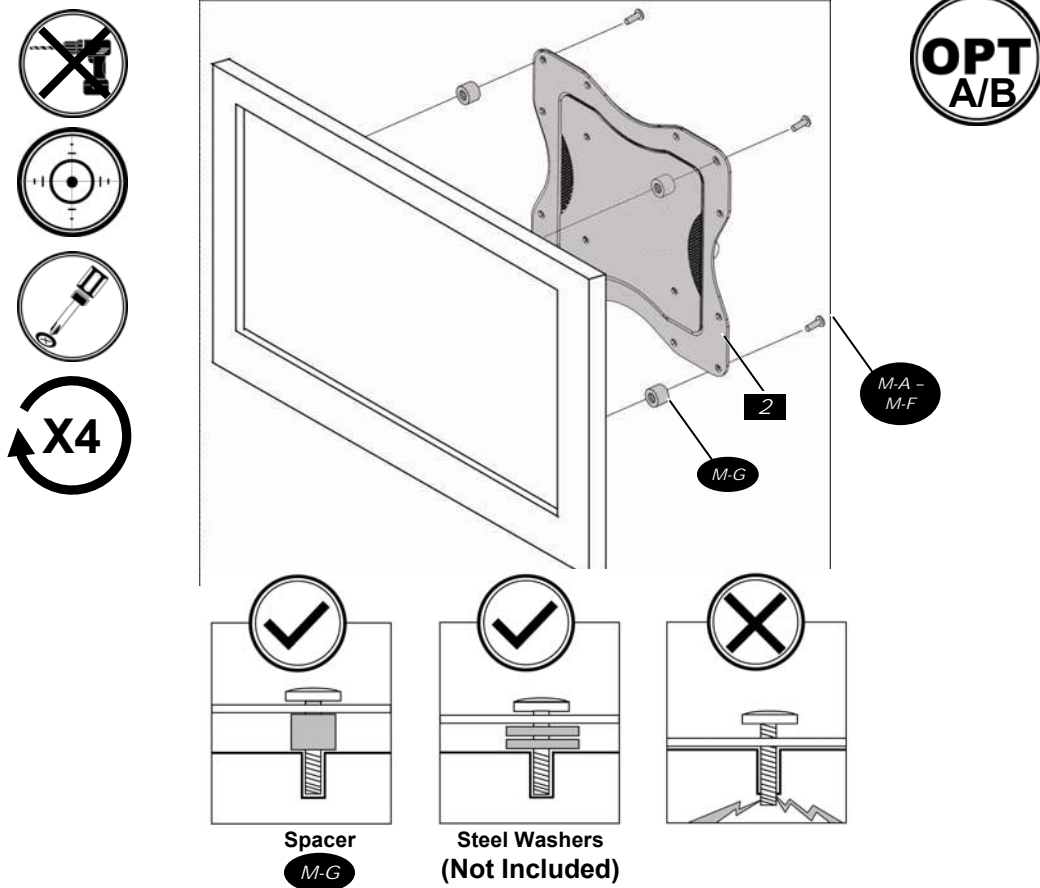


**\*\*NOTE\*\***  
**WHEN INSTALLING FLAT PANEL TV DO NOT OVER TIGHTEN SCREWS AND MAKE SURE THAT SCREWS DO NOT BOTTOM OUT IN MOUNTING HOLES!**



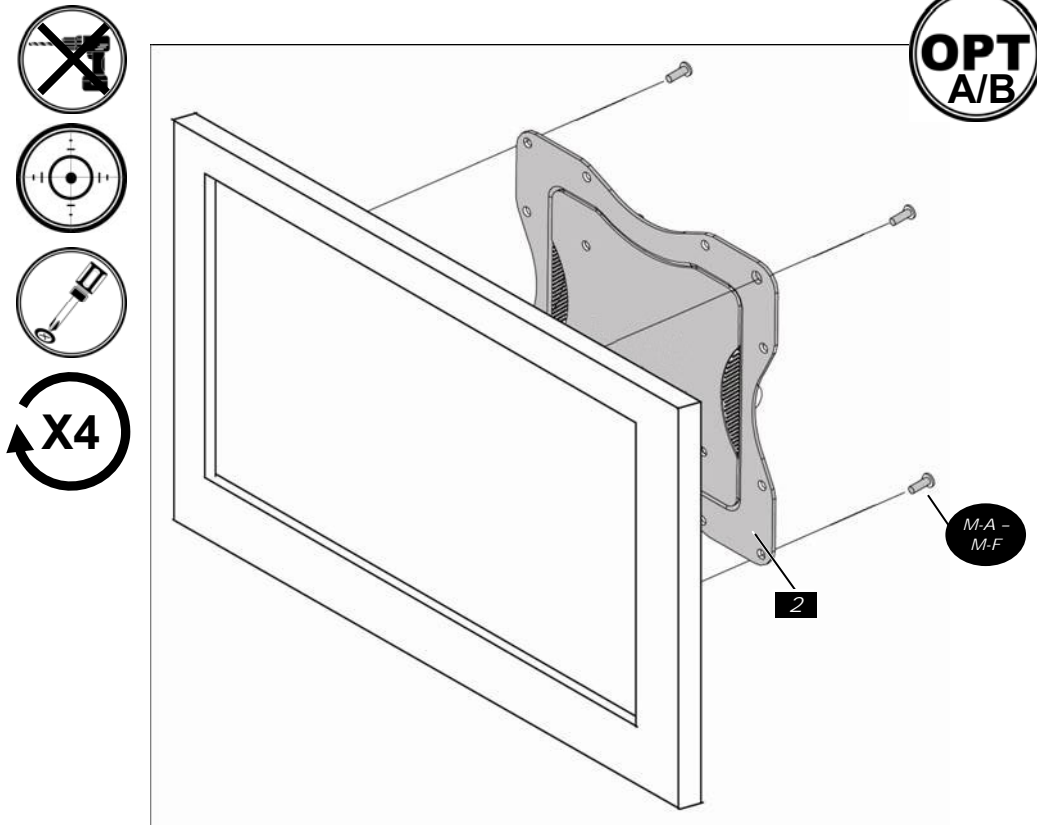
EN	Attention: If screw "bottoms out" use steel washers (not included) to take up slack
ES	Atención: Si el tornillo hace tope, utilice arandelas (no se incluyen) para ajustarlo al máximo.
FR	Attention : Si les vis dépassent en dessous, utilisez des rondelles (non incluses) pour compenser
DE	Achtung: Falls sich die Schraube „eingräbt“, verwenden Sie Unterlegscheiben (nicht im Lieferumfang enthalten), um die Schraubkraft auf eine größere Fläche zu verteilen
NL	Opgepast: Indien de schroef los zit, gebruik plaatjes (niet inbegrepen) om de ruimte op te vullen
IT	Attenzione: Se la vite "tocca il fondo", utilizzare delle rondelle (non in dotazione) per lo spazio eccedente
PL	Uwaga: Jeżeli nie można dokręcić śruby, należy użyć podkładek, aby usunąć luz
CZ	Upozornění: Pokud je šroub příliš dlouhý, použijte podložky (nejsou přibaleny)
HU	Figyelem: Ha a csavar „kiemelkedik“, alátéttel (nem tartozék) szüntesse meg a hézagot
GK	Προσοχή: Αν ο κοχλίας είναι πολύ κοντός χρησιμοποιήστε δακτυλίους (δεν περιλαμβάνονται) για να κερδίσετε απόσταση
PT	Atenção: Se o parafuso "bater no fundo" utilize anilhas (não incluídas) para remover a folga
DA	OBS: Hvis skruens ende stikker ud brugtes spændeskiver (ikke vedlagt), så dette ikke sker
FI	Huomautus: Jos ruuvi menee pohjaan, poista välis aluslevyjien (ei mukana) avulla.
SV	Observera: Använd brickor för att minska glapp för skruvar som inte tar ordentligt (ej inkluderade)
RO	Atenție: Dacă vârfurile șuruburilor „ies afară“, utilizați piunișe (nu sunt incluse) pentru a le strânge
BL	Внимание: Ако някой винт "се извади", използвайте промивачка (не се съдържа в комплекта), за да го извадите
ET	Tähelepanu: Kui kruvi tagumine ots ei mahu üleni sisse, kasutage tühja ruumi täitmiseks seibe (pole komplektis)
LV	Uzmanību! Ja caurskrūvējamās skrūves savilkšanai tiek izmantotas starplikas (komplektācijā neietilpst)
LT	Dėmesio: jeigu varžtas „lenda per giliai“, sutvirtinimui naudokite tarpiklius (nepridedami)
SL	Pozor: Če se vijak odvijne, uporabite podložke (niso priložene), da ga lahko dobro privijete
SK	Upozomenie: V prípade, že je skrutka príliš dlhá, použite podložky (nie sú súčasťou balenia).
RU	Внимание! В случае применения винтов типа "тайка вниз", для затягивания используйте шайбы (не входят в комплект)
TR	Dikkat: Vida "sonuna kadar girerse", boşluğu almak için rondelaları (dahil değildir) kullanın
NO	Obs: Hvis skruene når bunnen, må du bruke skiver (ikke inkludert) til å ta bort slark
AR	تنبيه: في حالة "انخفاض" اللولب (المسمار القلاووظ) استخدم وردا (غير مضمنة) لرفع الجزء المتدلي
CN	注意: 如果螺钉已拧到底, 请使用垫圈(未提供)进行紧固
JP	注意: ネジがネジ穴の底に達し、完全に締められない場合は、ワッシャー(別売り)を使って、緩みがなくなるようにしてください。

## SPACERS



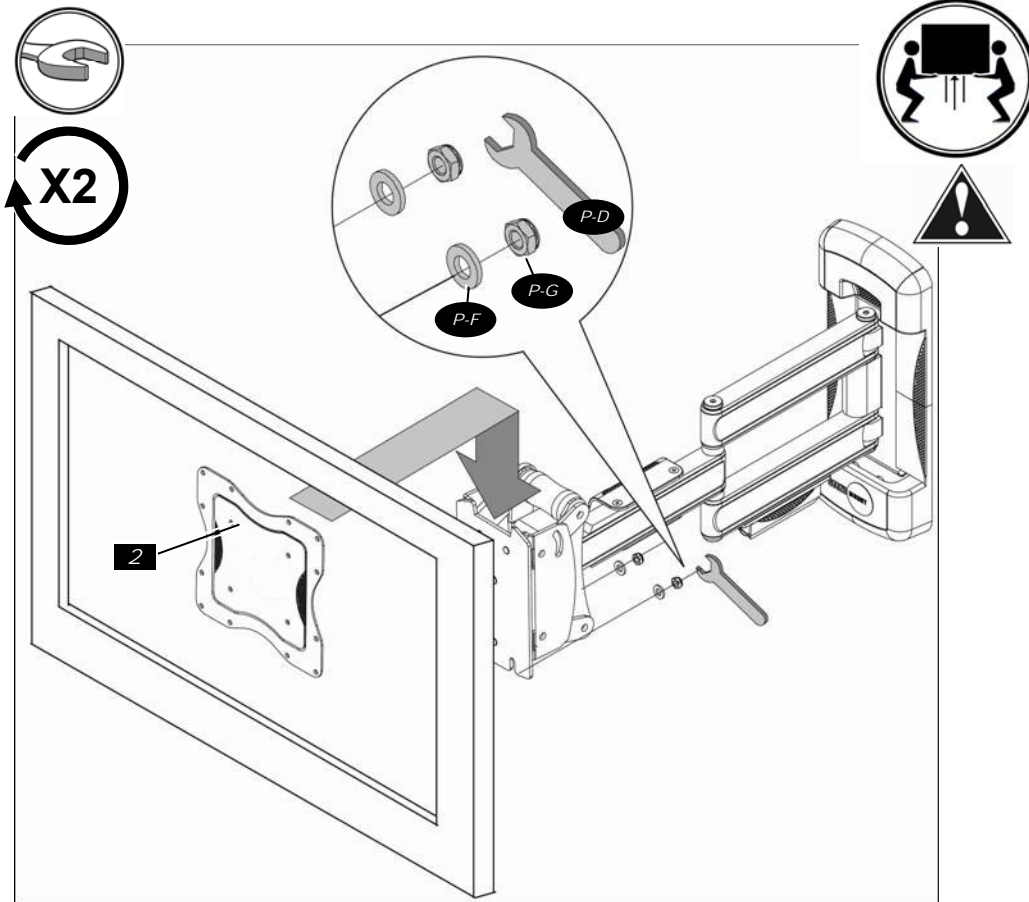
EN	Use spacers for recessed mounting holes or to access AV inputs
ES	Use los espaciadores para agujeros de montaje empotrados o para acceder a las entradas de A/V
FR	Utilisez les entretoises sur les trous de montage encastrés ou pour accéder aux entrées A/V
DE	Verwenden Sie Abstandhalter für zurückversetzte Montagebohrungen oder um AV-Eingänge zu erreichen
NL	Gebruik afstandshouders voor verzonken montageopeningen of voor toegang tot AV-ingangen
IT	Usare distanziatori per i fori di montaggio incassati o per accedere a componenti A/V
PL	Użyć dystansów w przypadku otworów montażowych lub w celu uzyskania dostępu do wejść AV
CZ	Použijte distanční podložky pro zahlobené otvory pro držák a pro přístup k vstupům zvuku a videa
HU	A süllyesített szerelőlyukakhoz és A/V-bemenetekhez használjon távtartókat.
GK	Χρησιμοποιήστε διαστολείς για οπές στήριξης σε εσοχή ή για πρόσβαση στις εισόδους AV
PT	Utilizar anilhas para furos de montagem em ressalto ou para aceder às entradas AV
DA	Brug afstandsskiver i indfræsede monteringshuller eller til AV-indgange
FI	Käytä välilevyjä upotetuissa kiinnitysreiässä tai A/V-sisääntuloihin
SV	Använd distansbrickor för infällda monteringshål eller för att komma åt AV ingångar
RO	Utilizați distanțiere pentru găurile de montare din spațiile scobite sau pentru acces la intrările AV
BL	Используйте расстояния за впадины в стене или за доступ до AV входов
ET	Kasutage nõgusate paigaldusaukude puhul või A/V sisendile ligipääsuks vahepuks
LV	Lietojiet starplikas padzīlnājumā esošajiem montāžas caurumiem vai lai piekļūtu audiovideo ieejām
LT	Nišos skylėms arba norėdami pasiekti A / V įvestis, naudokite tarpiklius
SL	Distančnike uporabite za vgreznjene luknje za pritrditev ali za dostop do vhodov AV
SK	Použite distančné podložky na zapustené otvory pre držiak a na prístup k vstupom zvuku a videa
RU	В случае, если крепежные отверстия утоплены, или для доступа к аудио- и видеовходам используйте втулки
TR	Oyuk montaj delikleri için veya A/V girişlerine erişmek için ara halkalarını kullanın
NO	Bruk avstandsstykker for innfelte monteringshuller eller for å få tilgang til AV-inngangene
AR	استخدم المبادئ مع ثقوب التثبيت الغائرة أو للوصول إلى مداخل الصوت والفيديو
CN	如果安装孔是埋入式孔，或要接入AV输入，请使用垫圈
JP	埋め込まれた取り付け穴またはAV入力へのアクセスには、スペーサを使用します。

## STEP 2



<b>EN</b>	Attach monitor using monitor hardware, M-A, M-B, etc...
<b>ES</b>	Coloque la pantalla utilizando los materiales de instalación de la pantalla, M-A, M-B, etc...
<b>FR</b>	Installer le moniteur avec les fixations de moniteur, M-A, M-B, etc...
<b>DE</b>	Bringen Sie den Bildschirm mit den Bildschirm-Befestigungsteilen M-A, M-B usw. an.
<b>NL</b>	Bevestig monitor via monitor hardware, M-A, M-B, enz...
<b>IT</b>	Fissare il monitor utilizzando i componenti di montaggio, M-A, M-B, ecc...
<b>PL</b>	Zamontuj monitor, używając narzędzi dołączonych do monitora, M-A, M-B, itp...
<b>CZ</b>	Připevněte monitor pomocí k tomu určených dílů, M-A, M-B, apod.
<b>HU</b>	Szerelje fel a monitort az M-A, M-B stb. monitorszerelévényel...
<b>GK</b>	Τοποθετήστε την οθόνη με το υλικό οθόνης, M-A, M-B, κ.λπ...
<b>PT</b>	Prender o monitor utilizando o equipamento do monitor, M-A, M-B, etc...
<b>DA</b>	Påsat skærm ved hjælp af skærm-hardware, M-A, M-B osv...
<b>FI</b>	Kiinnitä näyttö käyttämällä näytön osia, M-A, M-B jne.
<b>SV</b>	Fäst bildskärm genom att använda bildskärmshårdvara, M-A, M-B, etc...
<b>RO</b>	Ataşați monitorul utilizând structura hardware pentru monitor, M-A, M-B etc...
<b>BL</b>	Прикачете монитора, като използвате хардуер за монитор, M-A, M-B и др...
<b>ET</b>	Kinnitage ekraan ekraani paigaldusosade abil, M-A, M-B jne...
<b>LV</b>	Piestipriniet monitoru, izmantojot monitora detaļas, M-A, M-B utt.
<b>LT</b>	Pritvirtinti monitorių naudojant monitoriaus aparatūrą, M-A, M-B ir t.t.
<b>SL</b>	Pritrdite monitor s pomočjo kovinskih delov za monitor, M-A, M-B itd....
<b>SK</b>	Pripevnite obrazovku pomocou na to určených dielov, M-A, M-B atd.
<b>RU</b>	Прикрепите монитор с помощью крепежа для монитора, M-A, M-B, и т. д.
<b>TR</b>	Monitör donanımı, M-A, M-B vb. kullanarak monitörü takın...
<b>NO</b>	Fest skjermen med skjermdelene M-A, M-B etc...
<b>AR</b>	الخ، M-A، M-B، اربط المراقب باستخدام مستلزمات المراقب
<b>CN</b>	使用显示器硬件 M-A、M-B 等联接显示器
<b>JP</b>	モニターハードウェア、M-A、M-Bなどを使って、モニターを取り付けます。

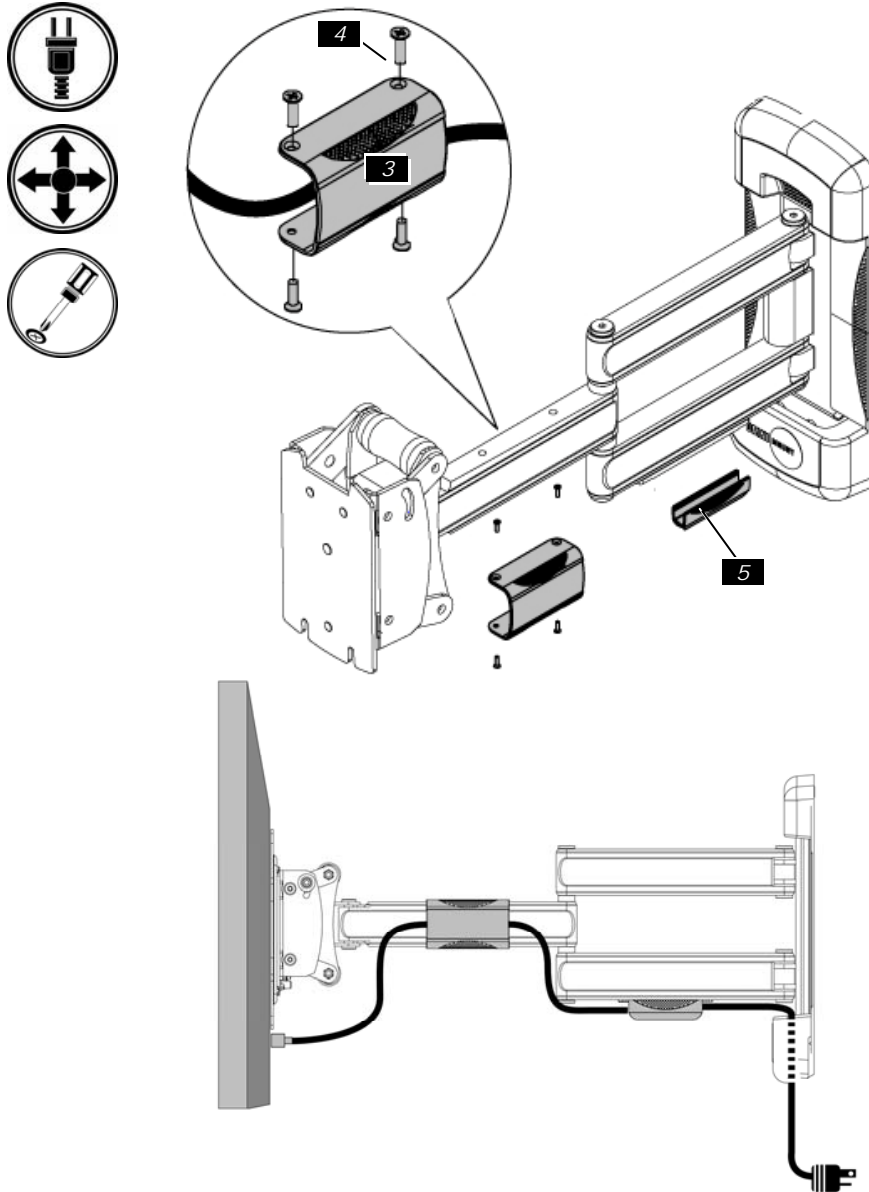
### STEP 3



<b>EN</b> Hang with monitor attached	<b>EN</b> This step may require two people
<b>ES</b> Cuelgue con el monitor adherido.	<b>ES</b> Este paso podría requerir de dos personas.
<b>FR</b> Accrochez avec le moniteur installé.	<b>FR</b> Il est possible que deux personnes soient nécessaires pour cette étape
<b>DE</b> Mit dem befestigten Monitor aufhängen.	<b>DE</b> Für diesen Schritt sind eventuell zwei Personen erforderlich
<b>NL</b> Hang op terwijl de monitor is bevestigd.	<b>NL</b> Hiervoor zijn mogelijk twee mensen nodig
<b>IT</b> Appendere con lo schermo attaccato.	<b>IT</b> Per questa operazione possono essere necessarie due persone
<b>PL</b> Powieś z przymocowanym monitorem.	<b>PL</b> Ten etap musi być wykonywany przez dwie osoby
<b>CZ</b> Zavěste s připevněným monitorem.	<b>CZ</b> Tato činnost se lépe provádí ve dvou
<b>HU</b> Függeszze fel a monitorral együtt.	<b>HU</b> Ehhez a lépéshez két emberre lehet szükség
<b>GK</b> Κρεμάστε με την οθόνη προσαρτημένη	<b>GK</b> Αυτό το βήμα μπορεί να απαιτεί δύο άτομα
<b>PT</b> Suporte com monitor preso	<b>PT</b> Este passo pode ter de ser efectuado por duas pessoas
<b>DA</b> Hæng op med skærm påsat	<b>DA</b> Dette trin kræver muligvis to personer
<b>FI</b> Ripusta näyttö kiinnitetynä	<b>FI</b> Tähän vaiheeseen saatetaan tarvita kaksi henkilöä
<b>SV</b> Häng med bildskärm fastsatt	<b>SV</b> Två personer kan behövas för detta steg
<b>RO</b> Agățați cu monitorul atașat	<b>RO</b> Este posibil ca, pentru această etapă, să fie nevoie de două persoane
<b>BL</b> Закачи с монитора прикрепен	<b>BL</b> За тази стъпка може да са необходими двама души
<b>ET</b> Riputage koos kinnitatud ekraaniga	<b>ET</b> Selles sammus võib vaja minna kahe inimese abi
<b>LV</b> Piekārt ar pievienoto monitoru	<b>LV</b> Tam var būt vajadzīgi divi cilvēki
<b>LT</b> Pakabinti su pritvirtintu monitoriumi	<b>LT</b> Šiam veiksmui atlikti reikalingi du žmonės
<b>SL</b> Obesite s pritrjenim monitorjem	<b>SL</b> Za ta korak sta morda potrebni dve osebi
<b>SK</b> Zaveste s pripavenou obrazovkou.	<b>SK</b> Vykonanie tohto kroku si môže vyžadovať dvoch ľudí
<b>RU</b> Навесьте с установленным монитором.	<b>RU</b> Для выполнения этого действия может потребоваться участие двух человек
<b>TR</b> Takılı monitörlle asın	<b>TR</b> Bu işlem için iki kişi gerekebilir
<b>NO</b> Heng med skjermen festet	<b>NO</b> Det må kanskje to til for å utføre dette steget
<b>AR</b> قم بالتعليق والمرقاب مربوط	<b>AR</b> قد تتطلب هذه الخطوة شخصين لتنفيذها
<b>CN</b> 在显示器已联接的条件下悬挂	<b>CN</b> 这一步可能需要两人
<b>JP</b> モニタを取り付けた状態で掛けます。	<b>JP</b> この手順は、二人必要になるかもしれません



## CABLE MANAGEMENT

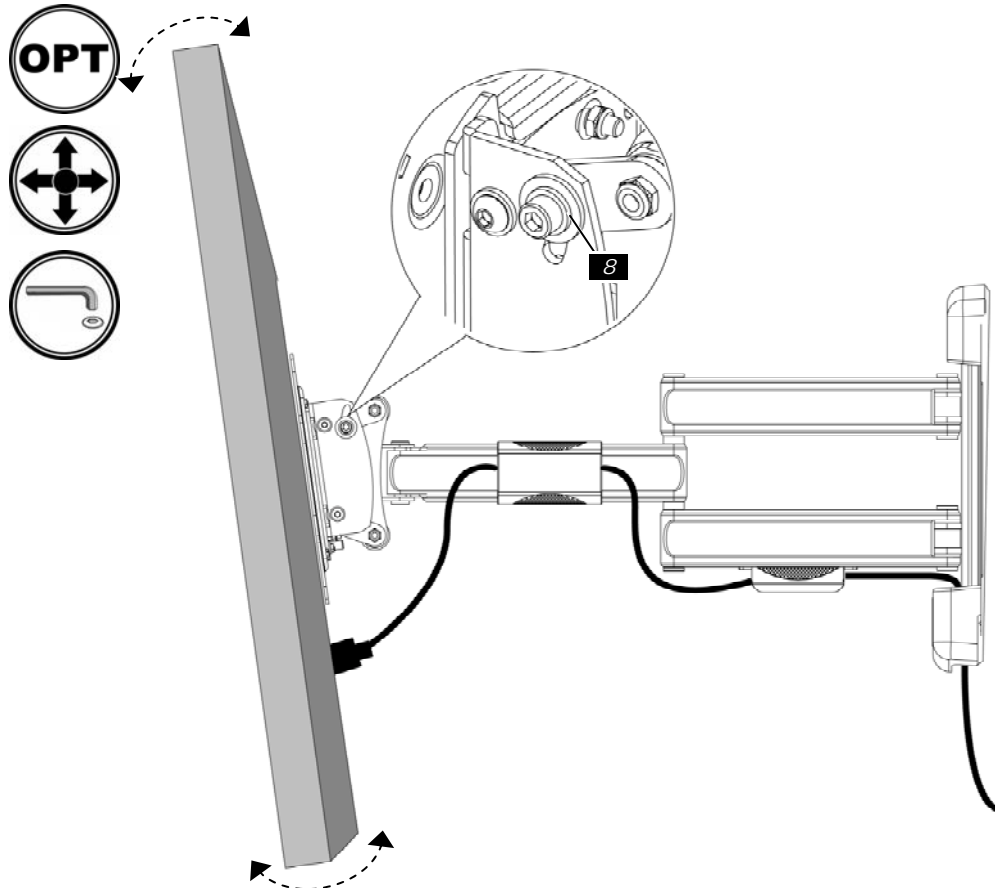


**Leave slack in cable to allow for cantilever arm movement.  
Failure to do so will result in pinched cables.**



<b>EN</b> Route Cables	<b>GK</b> Δρομολόγηση καλωδίων	<b>LT</b> Kabelių išvedžiojimas
<b>ES</b> Tienda los cables	<b>PT</b> Dispor os cabos	<b>SL</b> Napeljava kablov
<b>FR</b> Installez les câbles	<b>DA</b> Føringkabler	<b>SK</b> Natiahnite káble
<b>DE</b> Verlegen Sie die Kabel	<b>FI</b> Reititá kaapelit	<b>RU</b> Укладка кабелей
<b>NL</b> Plaats de kabels	<b>SV</b> Lágga kablar	<b>TR</b> Kabloları Düzenleyin
<b>IT</b> Inserire i cavi	<b>RO</b> Direcționați cablurile	<b>NO</b> Før kablene
<b>PL</b> Poprowadź kable	<b>BL</b> Маршрутни кабели	<b>AR</b> توجيه الكيبلات
<b>CZ</b> Natáhněte kabely	<b>ET</b> Suunake kaablid oma kohale	<b>CN</b> 布线
<b>HU</b> Vezesse el a kábeleket.	<b>LV</b> Virzienu kabeļi	<b>JP</b> ケーブルを配線します。

## ADJUST TILT



<b>EN</b>	<b>Adjust to Desired Location or Tilt</b>
<b>ES</b>	Ajuste a la inclinación o ubicación deseada
<b>FR</b>	Ajustez à la position désirée ou inclinez
<b>DE</b>	An die gewünschte Position anpassen oder neigen
<b>NL</b>	Stel in op de gewenste plaats of kantel
<b>IT</b>	Regolare la posizione o l'inclinazione come desiderato
<b>PL</b>	Dopasuj do żądanego położenia lub nachylenia
<b>CZ</b>	Upravte polohu tak, abyste dosáhli požadovaného umístění nebo sklonu
<b>HU</b>	Igazítsa a kívánt helyre vagy elforgatási helyzetbe.
<b>GK</b>	Προσαρμογή στην επιθυμητή θέση ή κλίση
<b>PT</b>	Ajustar ao local ou à inclinação desejada
<b>DA</b>	Justér til ønsket placering eller vip
<b>FI</b>	Säädä haluttuun kohtaan tai kulmaan
<b>SV</b>	Justera till önskad position eller tippa
<b>RO</b>	Reglați în poziția și la înclinția dorite
<b>BL</b>	Регулируйте до желаната позиция или наклонете
<b>ET</b>	Sättige soovitud asetus või kalle paika
<b>LV</b>	Pielāgojiet nepieciešamajā stāvoklī vai slīpumā
<b>LT</b>	Nustatykite norimą vietą arba pakreipimą
<b>SL</b>	Prilagodite v ustrezen položaj ali nagib
<b>SK</b>	Upravte polohu tak, aby ste dosiahli požadované umiestnenie alebo sklon
<b>RU</b>	Отрегулируйте нужное положение и угол наклона
<b>TR</b>	İstediğiniz Pozisyona veya Eğime Ayarlayın
<b>NO</b>	Juster til ønsket plassering eller skrånilling
<b>AR</b>	قم بالضبط إلى الموقع أو الميل المطلوب
<b>CN</b>	调整到合适的位置或倾斜度
<b>JP</b>	好みの位置または傾斜角度に調整します。

(EN) English	THANK YOU FOR PURCHASING AN ERGOTRON PRODUCT
(ES) Spanish	GRACIAS POR ADQUIRIR UN PRODUCTO DE ERGOTRON
(FR) French	MERCI D'AVOIR ACHETÉ UN PRODUIT ERGOTRON
(DE) Deutsch	VIELEN DANK, DASS SIE EIN ERGOTRON-PRODUKT ERWORBEN HABEN
(NL) Netherlands	DANK U VOOR UW AANKOOP VAN EEN ERGOTRON-PRODUCT
(IT) Italian	GRAZIE PER AVER PREFERITO UN PRODOTTO ERGOTRON
(PL) Polish	DZIĘKUJEMY PAŃSTWU ZA ZAKUP PRODUKTU FIRMY ERGOTRON
(CZ) Czech	DĚKUJEME ZA ZAKOUPENÍ PRODUKTU SPOLEČNOSTI ERGOTRON
(HU) Hungarian	AZ ERGOTRONKÖSZÖNI, HOGY A CÉG TERMÉKÉT VÁLASZTOTTA
(GK) Greek	ΣΑΣ ΕΥΧΑΡΙΣΤΟΥΜΕ ΠΟΥ ΑΓΟΡΑΣΑΤΕ ΕΝΑ ΠΡΟΪΟΝ ΤΗΣ ERGOTRON
(PT) Portuguese	OBRIGADO POR ADQUIRIR UM PRODUTO ERGOTRON
(DA) Danish	TAK, FORDI DE HAR KØBT ET ERGOTRON-PRODUKT
(FL) Finnish	KIITÄMME ERGOTRON-TUOTTEEN OSTAMISESTA
(SV) Swedish	TACK FÖR ATT DU KÖPTE EN ERGOTRON-PRODUKT
(RO) Romanian	VĂ MULȚUMIM CĂ AȚI ACHIZIȚIONAT UN PRODUS ERGOTRON
(BL) Bulgarian	БЛАГОДАРИМ ВИ, ЧЕ ЗАКУПИХТЕ ПРОДУКТ НА ERGOTRON
(ET) Estonian	TÄNAME, ET OSTSITE ERGOTRONI TOOTE
(LV) Latvian	PATEICAMIES, KA IEGĀDĀJĀTIES ERGOTRONIZSTRĀDĀJUMU
(LT) Lithuanian	DĖKOJAME, KAD ĮSIGIJOTE „ERGOTRON“ PRODUKTĄ
(SL) Slovenian	ZAHVALJUJEMO SE VAM ZA NAKUP ERGOTRONOVEGA IZDELKA
(SK) Slovak	ĎAKUJEME VÁM ZA ZAKÚPENIE PRODUKTU SPOLOČNOSTI ERGOTRON
(RU) Russian	БЛАГОДАРИМ ВАС ЗА ПРИОБРЕТЕНИЕ ИЗДЕЛИЯ ERGOTRON
(TR) Turkish	ERGOTRON ÜRÜNÜNÜ SATIN ALDIĞINIZ İÇİN TEŞEKKÜR EDERİZ
(NO) Norwegian	TAKK FOR AT DU KJØPTE ET ERGOTRON-PRODUKT
(AR) Arabic	شكراً لشراكتك منتجات أومنيماونت
(CN) Chinese	感谢您购买 ERGOTRON 产品
(JP) Japanese	Ergotron 製品をご購入いただきまして、ありがとうございます

For service and warranty visit [www.ergotron.com](http://www.ergotron.com)

Si desea información de servicio y garantía, visite [www.ergotron.com](http://www.ergotron.com)

Pour toute question concernant la garantie ou le service client, consultez [www.ergotron.com](http://www.ergotron.com)

Weitere Informationen zu Service und Gewährleistung erhalten Sie unter [www.ergotron.com](http://www.ergotron.com).

Ga voor service en garantie naar [www.ergotron.com](http://www.ergotron.com)

Per assistenza e la garanzia visitare [www.ergotron.com](http://www.ergotron.com)

Gå in på [www.ergotron.com](http://www.ergotron.com) för service och garanti

サービスおよび保証について詳しくは、[www.ergotron.com](http://www.ergotron.com) をご覧ください。

有关服务和保修，请访问 [www.ergotron.com](http://www.ergotron.com)



**Ergotron Inc.**

1121 Trapp Road  
Eagan, MN 55121 USA

1-800-888-8458

[www.ergotron.com](http://www.ergotron.com)

All trademarks are the property of their respective companies.  
Ergotron is a registered trademark of Ergotron Inc. © 2011